

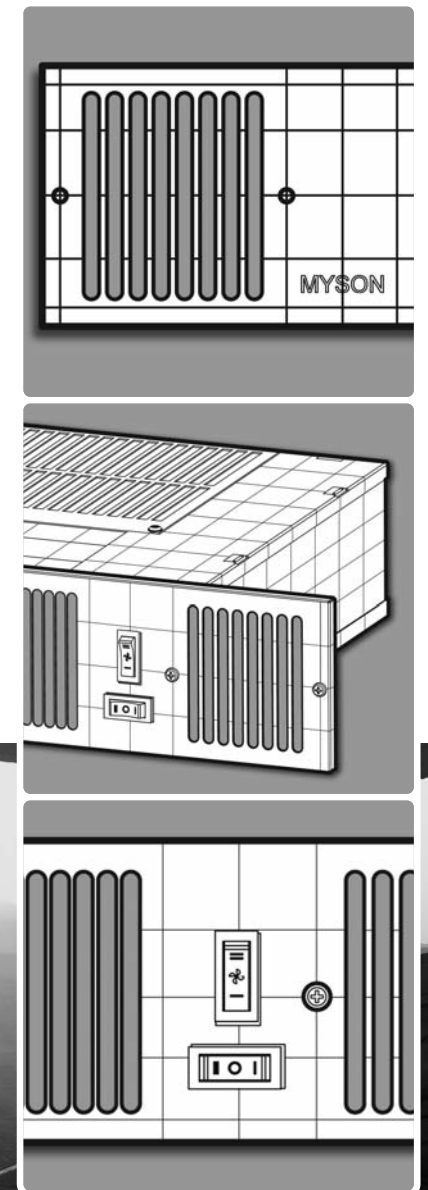
KICKSPACE® 500, 600 & 800.  
**INSTALLATIE, BEDIENINGS EN  
ONDERHOUDSVOORSCHRIFTEN.**  
NOVEMBER 2012, VERSIE 5

Product Serienummer:

--	--	--	--	--	--	--	--	--	--

Deze instructies dienen bij het toestel bewaard te worden.  
Onderdeelnummer: 1371049

Onderdelen en technische ondersteuning zijn verkrijgbaar via Remeha BV.



## Inhoudsopgave

1.0	Algemene Informatie	03
2.0	Ontwerp CV-installatie	03
3.0	Selectie En Dimensionering	03
4.0	Locatie	03
5.0	Vorbereiding	03
6.0	Plaatsing Van De KICKSPACE®	05
7.0	Water Aansluiting	06
8.0	Elektrische Aansluiting	07
9.0	Technische Gegevens	08
10.0	Instructies	10
11.0	Oplossen Van Storingen	11
12.0	Onderhoud	11

## 1.0 Algemene Informatie

- De MYSON KICKSPACE® ventilo-convector is ontworpen voor installatie in de ruimte onder keukenkasten op de vloer, of andere vergelijkbare plaatsen.
- Na installatie is toegang tot de achterzijde van het toestel niet meer mogelijk.
- De KICKSPACE® kan alleen worden toegepast in gesloten CV-installaties met circulatiepomp.
- Alvorens met de installatie te beginnen moet het ontwerp van de CV-installatie worden bekeken zodat daarbij het juiste toestel kan worden gekozen om zo aan de warmteverliezen van de ruimte te voldoen.

- Ten behoeve van eenvoudige installatie en bereikbaarheid voor onderhoud zijn flexibele slangen met geïntegreerde afsluiters meegeleverd.
- De KICKSPACE® is uitgerust met een keuzeschakelaar voor de ventilatorsnelheid en een zomer/winter schakelaar.
- In winterstand (verwarmen) voorkomt een lage limiet thermostaat dat de ventilator gaat draaien indien de temperatuur van het CV water minder dan 32°C is.
- In zomerstand zal de ventilator draaien om lucht te laten circuleren zonder dat er toevoer van warm CV water nodig is.

Dit toestel mag niet worden geïnstalleerd in een badkamer of andere vergelijkbare vochtige ruimtes.

## 2.0 Ontwerp CV Installatie

Deze ventilo-convector moet worden geïnstalleerd in een gesloten CV-installatie met circulatiepomp.

Voor een optimale prestatie van de ventilo-convector moet de installatie in staat zijn voldoende water door de warmtewisselaar te laten stromen. Dit betekent dat:

1. De minimum leidingdiameter van ketel naar ventilo-convector tenminste 15 mm moet zijn.
2. In een installatie met andere emitters (radiatoren, vloerverwarming) is het wenselijk een aparte kring te voorzien om het vereiset debiet door de ventilo-convector te kunnen garanderen. Is dit niet mogelijk dan zal het systeem waterzijdig moeten worden ingeregeld om voldoende debiet te creëren.

3. Het CV water moet boven de 32°C liggen om de ventilator te laten draaien, Voor een optimale werking worden aanvoertemperaturen van minimaal 60°C geadviseerd.

4. Dit toestel is NIET geschikt voor eenpijps installaties.
5. Optimale prestatie vereist een effectieve waterzijdige balans van de complete installatie.
6. Wordt het toestel in een bestaand systeem als vervanging van een radiator toegepast, dan moet er voor een goede werking voldoende debiet worden gegarandeerd.

## 3.0 Selectie En Dimensionering

- De Warmteafgiftes zijn weergegeven in het hoofdstuk Technische Gegevens van deze handleiding.
- Aangezien de KICKSPACE® voorzien is van keuzemogelijkheid voor de ventilatorsnelheid is het belangrijk een model te

selecteren dat bij lage ventilatorsnelheid de warmteverliezen van de ruimte kan compenseren.

- De hoge ventilatorsnelheid kan dan worden gebruikt om de ruimte snel op te warmen vanuit extreem koude toestand.

## 4.0 Locatie

- De MYSON KICKSPACE® ventilo-convector is ontworpen voor installatie in de ruimte onder keukenkasten of andere vergelijkbare plaatsen op de beschikbare vloerruimte.
- Bij installatie in een keuken moet rekening gehouden worden met de opslag van bederfelijke waren in de kast erboven.

- Boven de KICKSPACE® is een minimale vrije ruimte van 25 mm vereist.
- Het toestel moet op een schoon en waterpas vloeroppervlak worden geplaatst.

## 5.0 Vorbereiding

Alvorens met de installatie te beginnen, moet worden gecontroleerd of onderstaande in de verpakking is meegeleverd:

1. KICKSPACE® toestel.
2. Flexibele slangen inclusief afsluiters (1 paar).
3. Installatievoorschriften.
4. Garantiekaart.
5. Rooster (separaat verpakt).
6. Bevestigingsschroeven (bij rooster).

1.0

2.0

3.0

4.0

5.0

### 5.0 Voorbereiding (vervolg...)

- Het vloeroppervlak onder de keukenkast dient schoon en waterpas te zijn.
- Plaatsing op de vloer - De KICKSPACE® wordt direct op de vloer geplaatst, het toestel is aan de onderzijde voorzien van vier rubberen voetjes.
- Bevestiging in de plint -
  - Als alternatief kan de KICKSPACE® in de plint worden bevestigd.
  - Een geschikte ondersteuning dient stevig op de vloer te worden bevestigd.
  - De bovenzijde van de ondersteuning dient op gelijk niveau te liggen met de onderzijde van de opening in de plint.
- Bepaal de plaats van de KICKSPACE® en zaag de plint uit volgens de afmetingen van figuur 1a (plaatsing op de vloer) of figuur 1b (bevestiging in de plint).

Model	Afmetingen (mm)	
	A	B
500	466	93
600	520	93
800	573	93

A = Breedte van opening  
B = Hoogte van opening

Opmerking: toestelafmetingen zijn weergegeven in hoofdstuk 9 Technische Gegevens.

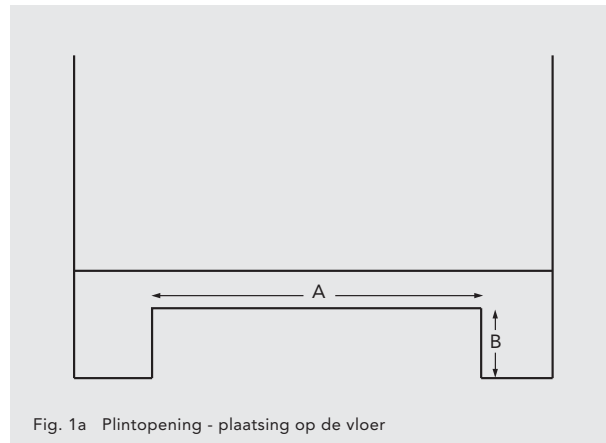


Fig. 1a Plintopening - plaatsing op de vloer

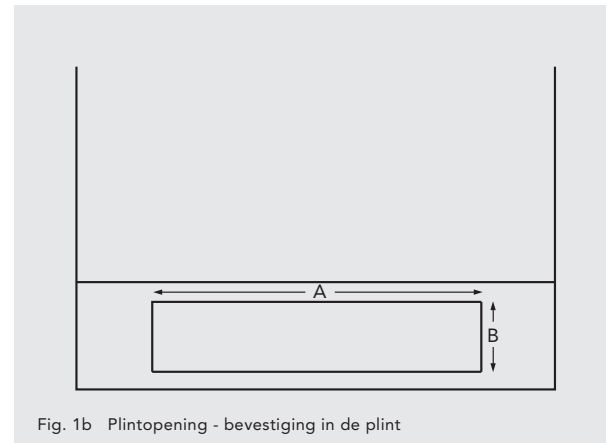


Fig. 1b Plintopening - bevestiging in de plint

### 6.0 Plaatsing Van De KICKSPACE®

- Plaats de KICKSPACE® onder de keukenkast op de gewenste locatie, met de voorzijde iets achter de plintlijn.
- Plaats de plint en schuif de KICKSPACE® door de opening naar voren, zodanig dat deze 8 mm buiten de plint steekt.
- Controleer of de flexibele slangen niet zijn geknikt en of het aansluitsnoer geen hete oppervlakten raakt (zie fig 2).

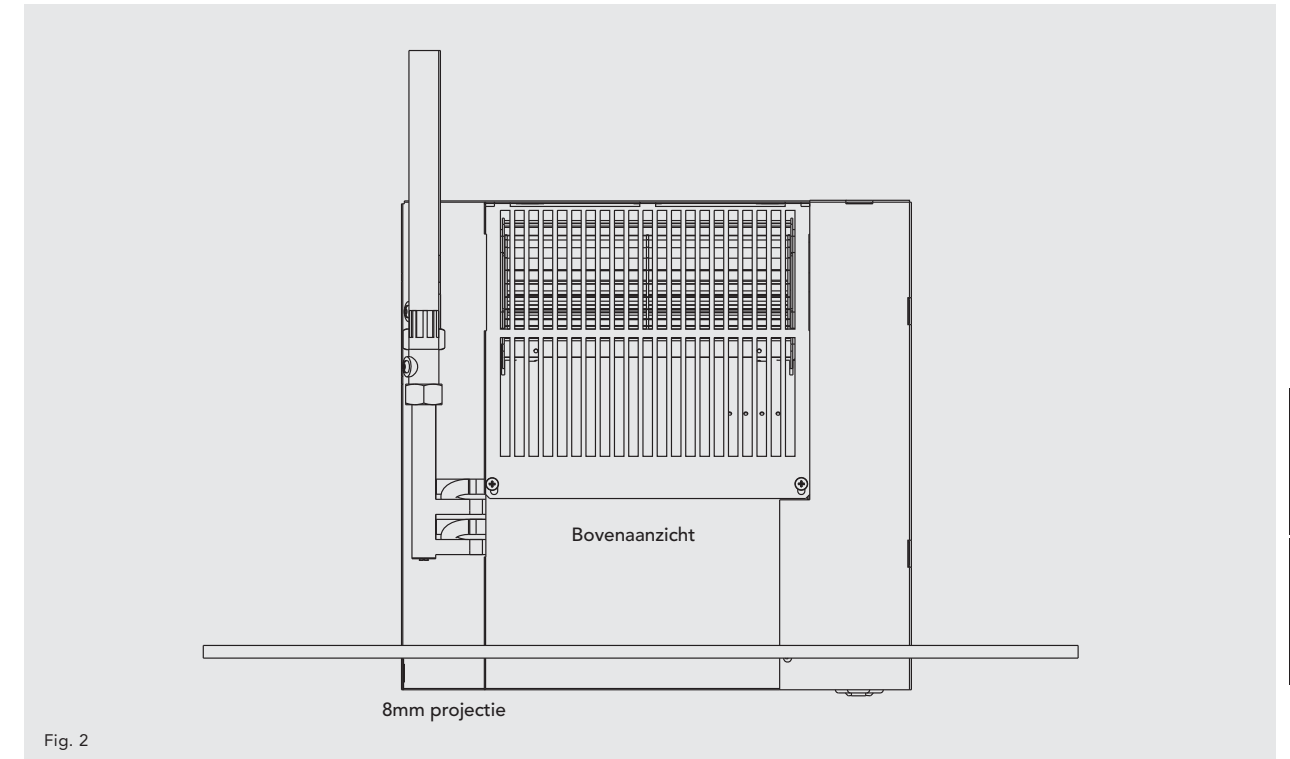


Fig. 2

- Breng de grille in lijn met de KICKSPACE® en bevestig deze met de twee meegeleverde schroeven (gebruik de korte schroeven). (Zie fig 3).
- Bevestig het toestel met grille aan de plint met de twee meegeleverde schroeven (gebruik de lange schroeven). (Zie fig 3).

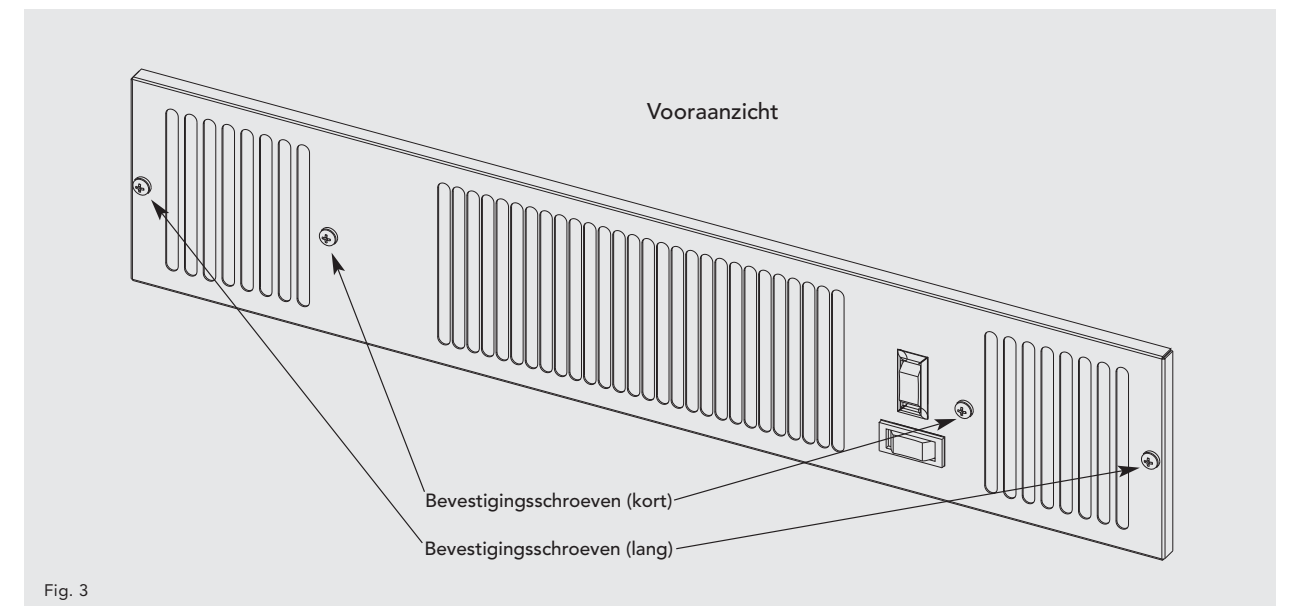


Fig. 3

## 6.0 Plaatsing Van De KICKSPACE® (vervolg...)

- Voltooi de elektrische aansluiting, zet de KICKSPACE® aan en controleer deze op de juiste werking. (zie fig 4)

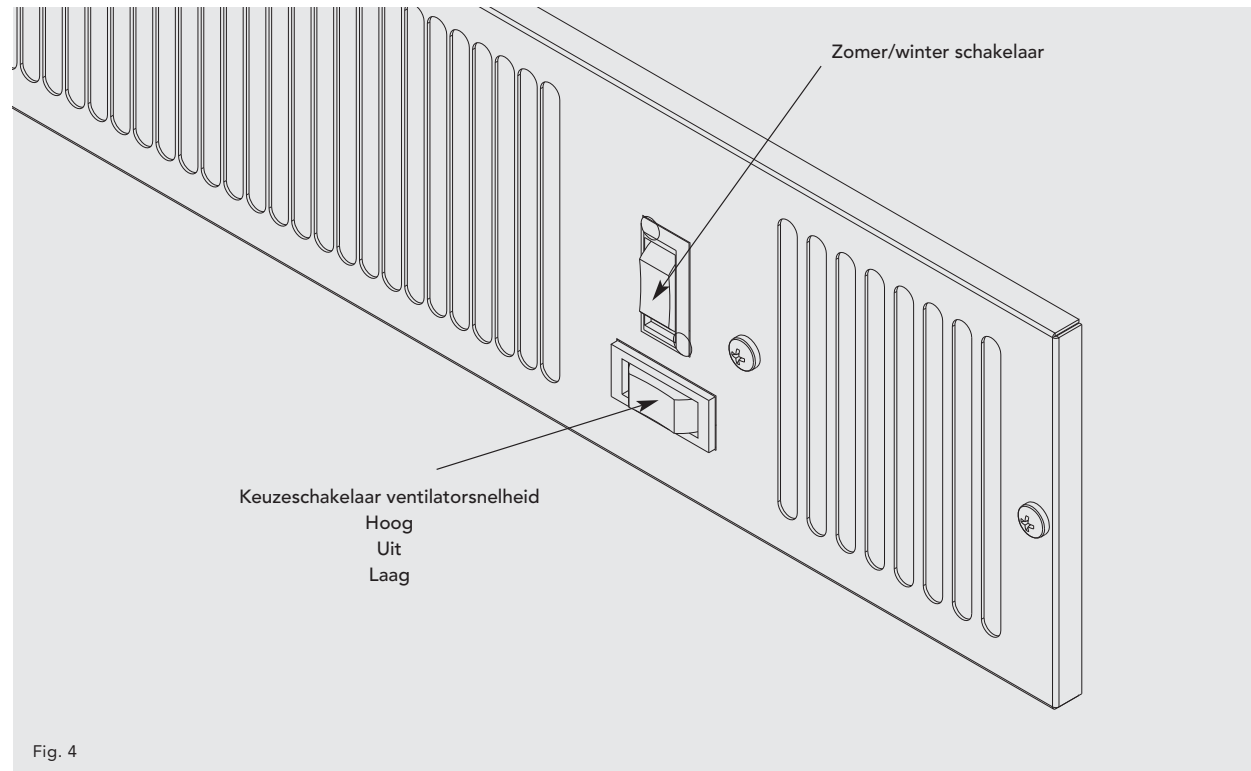


Fig. 4

## 7.0 Water Aansluiting

Het leidingwerk moet op de juiste manier gepositioneerd worden om er zeker van te zijn dat de flexibele slangen niet gaan knikken bij installatie, (zie fig. 5a en 5b) Gebruik daarom alleen de meegeleverde slangenset. Gebruik geen oude of alternatieve slangensets!

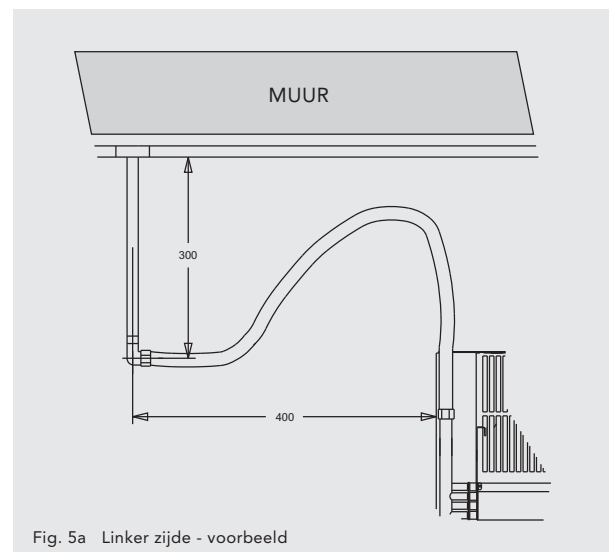


Fig. 5a Linker zijde - voorbeeld

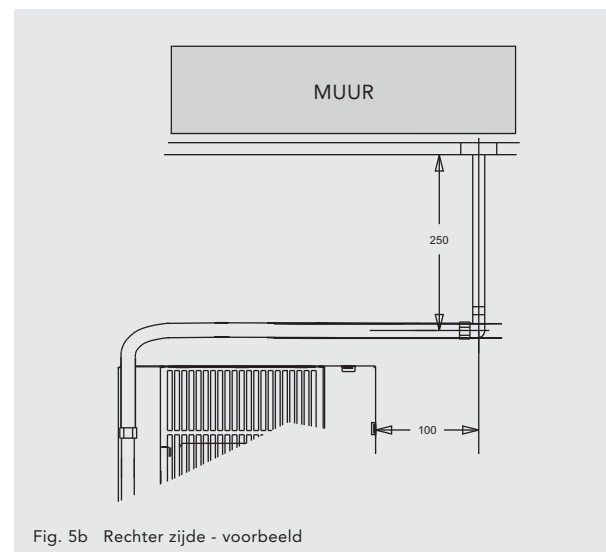


Fig. 5b Rechter zijde - voorbeeld

## 7.0 Water Aansluiting (vervolg...)

- Verbind de slanguiteinden, welke voorzien zijn van een afsluiter, met de KICKSPACE®.

**Opmerking:** De pijl (stromingsrichting) op de afsluiters is niet van belang voor deze toepassing (zie fig 6).

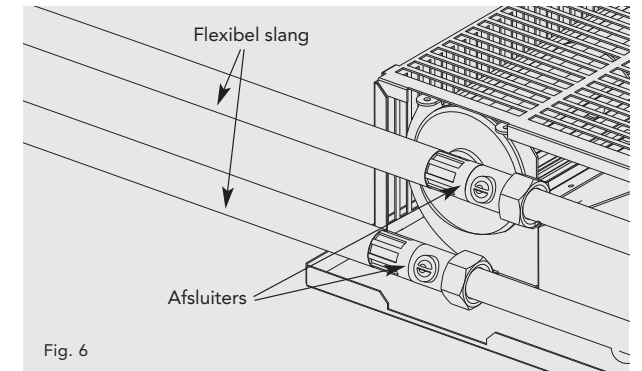


Fig. 6

- Open de afsluiters, controleer de verbindingen op lekkage en ontluicht de warmtewisselaar. Op de warmtewisselaar is een ontluchtingsschroef aanwezig (zie fig 7).

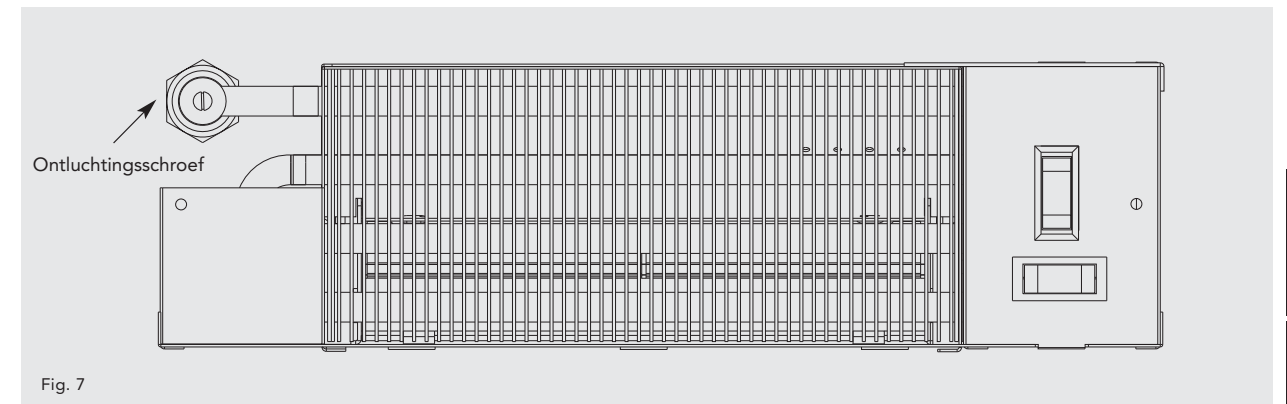


Fig. 7

## 8.0 Elektrische Aansluiting

**WAARSCHUWING:** Dit apparaat moet geaard worden!

- De elektrische installatie dient te voldoen aan de plaatselijk geldende voorschriften.
- Dit toestel is uitgerust met 2 meter 0,75mm<sup>2</sup> aansluitsnoer.
- Zorg er voor dat in de buurt van het toestel een makkelijk toegankelijk stopcontact aanwezig is (zie figuur 8).
- Ruimtethermostaat - Indien een ruimtethermostaat is gewenst dient ten allen tijden eerst de stekker uit het stopcontact te worden gehaald, alvorens deze aan te sluiten.
- Afstandsbediening - Een afstandsbediening is als toebehoren beschikbaar, alvorens deze te plaatsen dient eerst de stekker uit het stopcontact te worden gehaald.
- Indien het aansluitsnoer beschadigd is, mag het alleen door de importeur of door een erkend installateur worden vervangen teneinde gevaar te vermijden.

8.0 Elektrische Aansluiting (vervolg...)

Zet geen spanning op het toestel totdat de resterende installatiewerkzaamheden zijn voltooid.

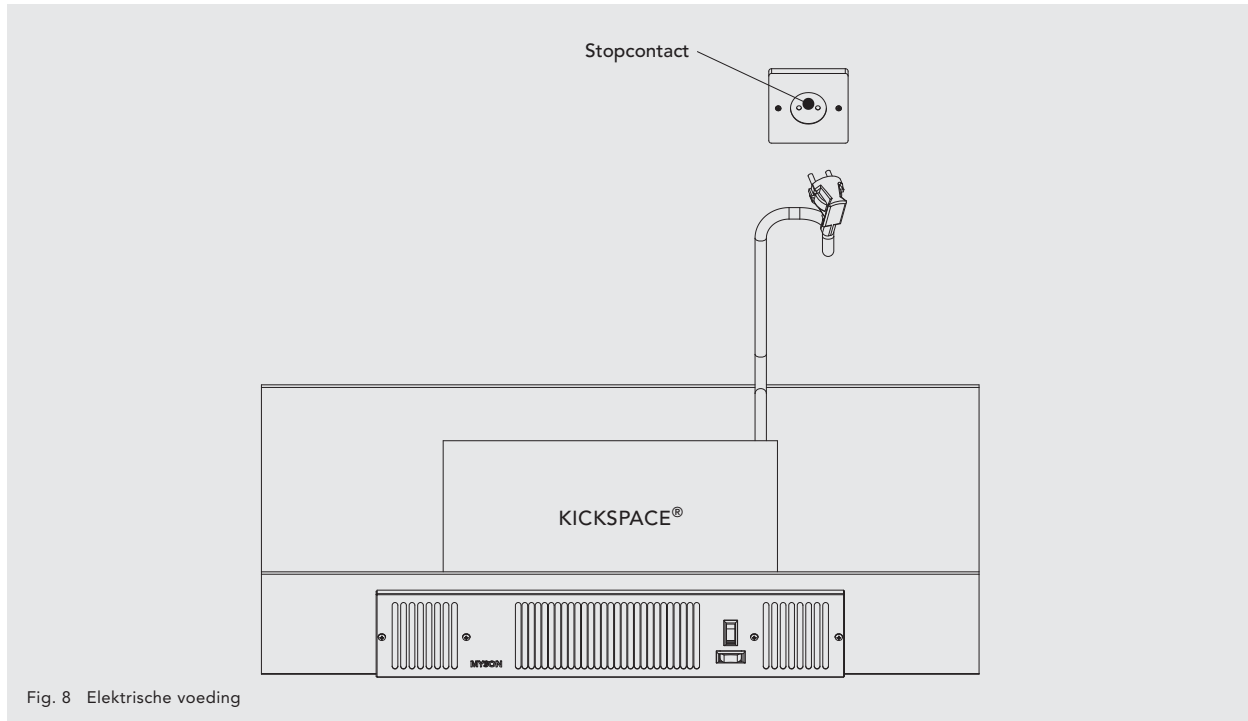
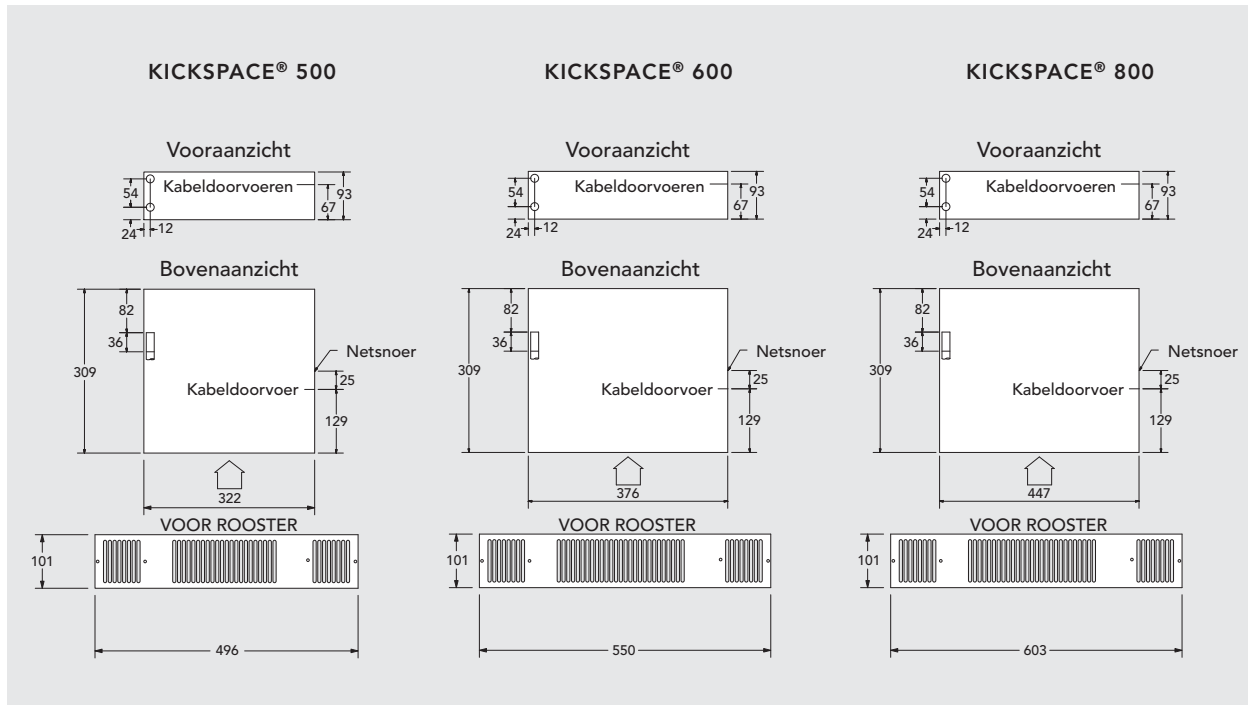


Fig. 8 Elektrische voeding

9.0 Technische Gegevens

Afmetingen



9.0 Technische Gegevens (vervolg...)

Verwarmingsgegevens

Model	Ventilatorsnelheid	Temperatuurverschil (°C)									
		Warmteafgifte (Watt)				Warmteafgifte (Bth/h)					
		20°	30°	40°	50°	60°	20°	30°	40°	50°	60°
500	Normaal	393	566	733	896	1056	1340	1930	2501	3057	3603
	Boost	447	683	923	1166	1412	1524	2331	3150	3980	4817
600	Normaal	467	729	1000	1278	1562	1592	2486	3412	4361	5330
	Boost	607	939	1279	1625	1977	2072	3203	4363	5545	6744
800	Normaal	747	1077	1396	1707	2012	2550	3675	4763	5824	6864
	Boost	845	1289	1738	2192	2649	2885	4397	5930	7478	9039

Warmteafgifte getest overeenkomstig BS 4856 Deel 1

Debiet: 340 l/h

Correctiefactoren debiet:  
 445 l/h afgifte vermenigvuldigen met 1,03  
 227 l/h afgifte vermenigvuldigen met 0,96  
 113 l/h afgifte vermenigvuldigen met 0,85

Geschatte drukverliezen door ventilo-convectoren

Liter/h	mm WK				kPa			
	500	600	600-12V	800	500	600	600-12V	800
455	788	1046	1046	911	7.7	10.3	10.3	8.9
340	488	625	625	544	4.8	6.1	6.1	5.3
227	231	326	326	258	2.3	3.2	3.2	2.5
113	82	95	95	82	0.8	0.9	0.9	0.8

Geluidsniveaus

Model	Geluidsdruk bij 2,5 m (dBA)	
	Normaal	Boost
500	25.7	38.1
600	26.4	37.2
800	28.5	49.8

Gewicht, waterinhoud en motorvermogen

Model	Motorvermogen (W)	Waterinhoud (l)	Gewicht van eenheid (kg)
500	25	0.26	4.3
600	40	0.30	5.0
800	40	0.34	5.5

Geluidsniveaus getest overeenkomstig EN 23741

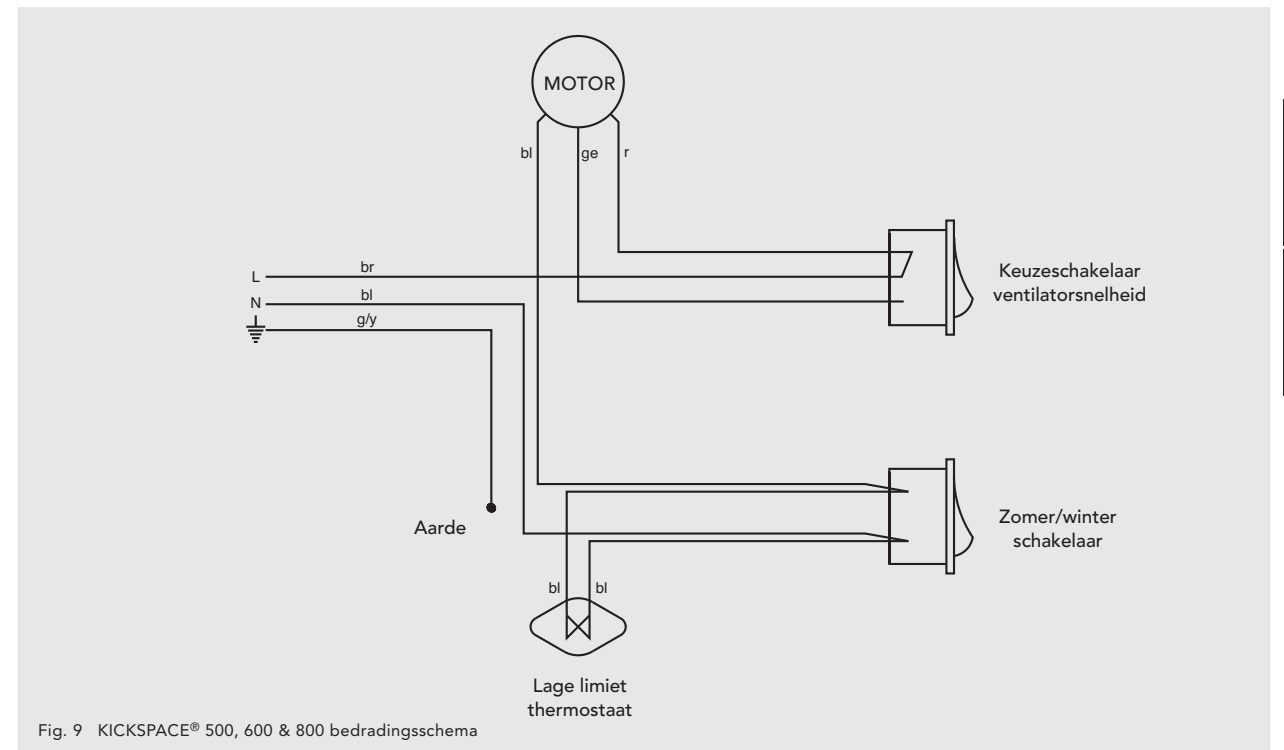


Fig. 9 KICKSPACE® 500, 600 & 800 bedradingsschema

## 10.0 Instructies

Dit toestel wordt bediend via de schakelaars op de voorzijde van het toestel of via de optionele afstandsbediening. Zorg er voor dat de elektrische voeding is ingeschakeld.

### Verwarmen

De ventilator werkt alleen indien

- De ketel aan staat
- De pomp draait
- De temperatuur van het CV water meer dan 32°C is.

Controleer of de ketel is ingeschakeld en stel regelaars en thermostaten af indien nodig.

- Stel de kamerthermostaat in zodat er warmtevraag is.
- Zet de zomer/winter schakelaar in stand ❄️
- Zet keuzeschakelaar voor de ventilatorsnelheid op stand I.
- Het toestel zal nu op lage ventilatorsnelheid draaien. Voor een optimale werking moet de gemiddelde CV aanvoertemperatuur niet lager als 60°C zijn.

### Temperatuurregeling

Bij gebruik van een kamerthermostaat dient de temperatuurstelling geleidelijk verhoogd te worden tot de gewenste ruimtetemperatuur is bereikt.

De ventilatorsnelheid kan op hoog worden gezet door de keuzeschakelaar op stand II te zetten.

De lage ventilatorsnelheid wordt aanbevolen voor normaal bedrijf, de hoge ventilatorsnelheid kan worden gebruikt om snel op te warmen indien dit nodig is.

Indien een afstandsbediening is gemonteerd zal de keuzeschakelaar voor de ventilatorsnelheid op het toestel niet werken. Lees de instructies behorende bij de afstandsbediening voor verdere details.

### Lage Limiet Bedrijf

De lage limiet thermostaat in de KICKSPACE® zorgt er voor dat de ventilator wordt uitgeschakeld indien het CV-systeem wordt uitgeschakeld en het CV-water niet meer circuleert. Het toestel start automatisch weer zodra het CV-systeem weer wordt ingeschakeld.

### Buiten Bedrijf stellen

Zet de keuzeschakelaar voor de ventilatorsnelheid op stand O.

### Gebruik In De Zomer

Indien gewenst kan de KICKSPACE® zomers gebruikt worden voor luchtcirculatie zonder verwarming.

Zet de zomer/winterschakelaar in stand ☀️  
Zet de ventilator op de gewenste snelheid.

## 11.0 Oplossen Van Storingen

Eenmaal geïnstalleerd maakt deze ventilo-convector onderdeel uit van een compleet CV systeem waaronder CV ketel, pomp, andere emitters (radiatoren) en regelaars. Een probleem met dit toestel kan het resultaat zijn van een onjuiste instelling van

regelaars. Controleer eerst het probleem volgens de onderstaande tabel voor u een installateur inschakeld.

Probleem	Mogelijke Oorzaak	Remedie
Ventilator draait niet in winterstand	Kamerthermostaat vraagt geen warmte	Verhoog de ingestelde temperatuur
	Elektrische voeding niet ingeschakeld	Schakel de elektrische voeding in
	Afstandsbediening (indien toegepast) uitgeschakeld	Schakel de afstandsbediening in
Matige verwarming en/of herhaaldelijk in- en uitschakelen	Aanvoertemperatuur lager dan 32°C	Controleer de ketel – Tijdschakelprogramma ingeschakeld Ketel ingeschakeld Circulatiepomp in bedrijf
	Te lage CV aanvoertemperatuur naar toestel	Stel de keteltemperatuur hoger in.
	Onvoldoende debiet	Ontlucht het CV systeem

**Indien het probleem zich na doorlopen van bovenstaande tabel nog steeds voordoet neem dan contact op met uw installateur.**

### Veel Voorkomende Installatiefouten

Voor optimale prestatie moet het toestel zodanig geselecteerd zijn dat deze de warmteverliezen van de ruimte kan compenseren. Het CV systeem moet ontworpen zijn om voldoende debiet naar het toestel te kunnen waarborgen

(zie hoofdstuk 2). Indien de aanbevelingen van hoofdstuk 2 niet worden opgevolgd kunnen onderstaande problemen het gevolg zijn.

Probleem	Mogelijke Oorzaak
Matige verwarming	Toestel onjuist gedimensioneerd voor warmteverliezen van ruimte
Matige verwarming (toestel pendelt op low limit thermostaat)	Keteltemperatuur te laag afgesteld
	Onvoldoende doorstroming naar ventilatorconvector Pomp op laagste snelheid ingesteld Afsluiters niet volledig open Waterzijdige balans onjuist waardoor toestel onvoldoende doorstroming heeft Leidingdiameters naar toestel te klein

## 12.0 Onderhoud

Schakel de elektrische voeding uit alvorens met onderhoudswerkzaamheden te beginnen.

Onderhoud dient beperkt te blijven tot het verwijderen van stof en vuil rondom de grille.

Bij ernstige vervuiling kan de warmtewisselaar met een zachte borstel of stofzuiger worden gereinigd, let er op dat de warmtewisselaar of ventilator daarbij niet beschadigd.