

## INSTRUCTIEBOEK

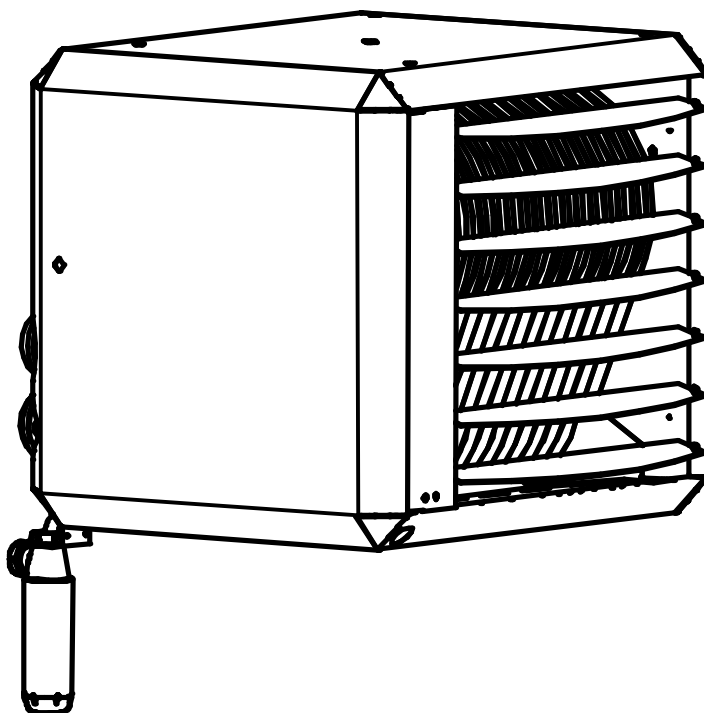
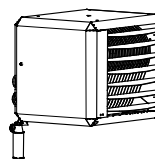
### PREMIX LUCHTVERWARMER

# TYPE HR

uitvoering 3

Productie datum v.a. 2014

NL103f



DIT DOCUMENT ABSOLUUT DOORLEZEN ALVORENS MET DE INSTALLATIE TE  
BEGINNEN. NA INGEBRUIKNAME DE GEBRUIKER INSTRUEREN EN DIT  
DOCUMENT BIJ HET TOESTEL LATE

Instructies versie NL 103f argus  
datum: 16-04-2015  
Toestellen voor Nederland  
aardgas G25 & propaan G31

---

## 1 Woord vooraf:

Deze installatie- en gebruikshandleiding is vooral bedoeld voor de gas- en elektrotechnisch installateur. Voorts geeft het aanwijzingen voor de gebruiker en voor het onderhoud van de luchtverwarmer. Voor een veilige en doelmatige toepassing van deze luchtverwarmer is het strikt noodzakelijk deze handleiding juist toe te passen.

## 2 Inhoudsopgave:

	<b>Blz.</b>
<b>1 WOORD VOORAF:</b>	<b>2</b>
<b>2 INHOUDSOPGAVE:</b>	<b>2</b>
<b>3 ALGEMEEN</b>	<b>3</b>
3.1 GARANTIE	3
<b>4 GEBRUIKRESTRICHTIES</b>	<b>4</b>
4.1 CONTROLE VOORAF	4
4.2 BESCHERMINGSKLASSE	4
4.3 BRANDGEVAARLIJKE RUIMTES	4
<b>5 TECHNISCHE GEGEVENS:</b>	<b>5</b>
<b>6 INSTALLATIE</b>	<b>8</b>
6.1 PLAATSING	8
6.2 GASAANSLUITING	10
6.3 ELEKTRISCHE AANSLUITING	10
6.4 LUCHTTOEVOER / VERBRANDINGSGASAFVOER	11
6.5 CONDENSAFVOER	13
<b>7 WERKING VAN HET TOESTEL</b>	<b>14</b>
7.1 ALGEMEEN	14
7.2 WARMTEVRAAG	14
7.3 DELTA-T-REGELING	15
7.4 ZOMERVENTILATIE	15
7.5 TEMPERATUURBEVEILIGINGEN	15
7.6 LUCHTTRANSPORT BEWAKING D.M.V. DRUKSCHAKELAAR	16
7.7 BESCHRIJVING BESTURINGSPRINT	16
<b>8 INBEDRIJFSTELLING EN AFSTELLING</b>	<b>17</b>
8.1 ALGEMEEN	17
8.2 OPSTARTEN MET DE SERVICE TOETS	17
8.3 OPSTARTEN MET DE THERMOSTAAT	18
8.4 OP STORING LATEN VALLEN EN HERSTARTEN	18
8.5 DISPLAY IN HET TOESTEL	18
<b>9 AFSTELLEN</b>	<b>18</b>
9.1 GASREGELBLOK	18
<b>10 STORINGEN</b>	<b>19</b>
10.1 ALGEMEEN	19
<b>11 ONDERHOUD /ONDERDELEN</b>	<b>22</b>
11.1 ALGEMENE INSPECTIE	22
11.2 INSPECTIE HEATER	22
11.3 ONTSTEEKPEN	23
11.4 SCHOONMAKEN SIFON / CONDENSAFVOER	23
11.5 RESERVE ONDERDELEN	23

---

<b>12</b>	<b>ELEKTRISCHE INSTALLATIE VOORBEELDEN.</b>	<b>24</b>
12.1	THERMOSTAAT KABEL	24
12.2	INSTALLATIE MET DE RUIMTETHERMOSTAAT	24
12.3	MEERDERE HEATERS OP ÉÉN RUIMTETHERMOSTAAT	24
<b>13</b>	<b>ELEKTRISCH SCHEMA</b>	<b>26</b>

### **3 Algemeen**

De HR modulerende luchtverwarmer maakt gebruik van geavanceerde regelingen om zorg te dragen voor een behaaglijke ruimtetemperatuur en een goede luchtverdeling.

De werking is dan ook anders dan de op een conventionele (gas)inspuiters en venturi gebaseerde toestellen.

Het is daarom des te belangrijker dat de installatie en het onderhoud van dit toestel worden uitgevoerd door gekwalificeerde personen, en volgens deze voorschriften.

Het toestel is condenserend. Dit betekent dat een condenswater afvoer aangesloten dient te worden. Sluit het condensafvoersysteem aan volgens de geldende voorschriften. Blokkeer deze afvoer nooit.

#### **3.1 Garantie**

Het gebruik en/of de installatie van toestellen niet volgens dit instructieboek kan annulering van de garantie inhouden.

---

## 4 Gebruikrestricties



Belangrijk!

De installatie en het onderhoud van dit toestel dient te worden uitgevoerd door gekwalificeerde personen, en volgens deze voorschriften.

- De Heater mag niet bediend worden door personen (incl. kinderen) met verminderde fysieke, visuele en mentale capaciteiten of een gebrek aan kennis van de werking van deze heaters. Behalve als zij onder supervisie staan en instructies krijgen over het gebruik van de heater door een ervaren persoon, die instaat voor hun veiligheid.
- Kinderen mogen niet spelen met de heater.

### 4.1 Controle vooraf

Controleer vóór het uitpakken of het toestel overeenkomt met de bestelling én of het geschikt is voor de plaatselijk aanwezige voorzieningen (gassoort, gasdruk, elektrische voorzieningen etc.) Het toestel moet ook voldoen aan alle geldende plaatselijke en landelijke voorschriften.

Controleer ook of het toestel eenmaal geplaatst, geen gevaar of schade kan opleveren i.v.m. bijvoorbeeld vocht, stof, ontvlambare of corrosieve gassen of dampen en/of brandbare materialen. Zorg voor vrije aanzuig en uitblaasmogelijkheid, b.v. binnen 5m vanaf de voorkant van het toestel mogen zich absoluut geen materialen (kunnen) bevinden.

Het toestel is voor het verlaten van de fabriek volledig getest op een veilige en juiste werking. Daarbij is het afgeregeld op de gassoort die op het typeplaatje vermeld staat. Voor gebruik met een andere gassoort is het toestel niet direct geschikt. Neem in dat geval absoluut contact op met uw leverancier.

### 4.2 Beschermingsklasse

Het toestel heeft een beschermingsklasse IP20, dit betekent dat het toestel geschikt is voor droge, niet stoffige omgevingen. Het toestel niet gebruiken in een omgeving met corrosieve of chemisch agressieve gassen of dampen. Dit geldt ook voor de ruimtethermostaat.

### 4.3 Brandgevaarlijke ruimtes

Bij plaatsing als C-toestel in zgn. brandgevaarlijke ruimtes van een garage, moet de opstelling voldoen aan NEN 2078, de industriële GAVO. Dit betekent dat de onderzijde van het toestel hoger dan 1,7m van de vloer geplaatst dient te worden. (warmtewisselaar > 450°C). Deze opstellingsruimte moet groter zijn dan 1.000m<sup>3</sup> en een minimale vrije hoogte van 2.1m hebben, verder is een ventilatie/infiltratie debiet van min. 600m<sup>3</sup>/h vereist. Is een en ander niet het geval, dan dient eventueel een gasdetector geplaatst te worden, goedgekeurd conform NEN-EN-IEC 61779. Zie NEN 2078, hoofdstuk 8.5.1 en de NPR 3378-23.

## 5 Technische gegevens:

Type HR		10	20	30	40	50	60
Maximum belasting O.W.	kW	12,5	20,0	30,0	40,0	50,0	60,0
Minimum belasting O.W.	kW	4,0	6,0	9,0	12,0	15,0	18,0
Maximum belasting B.W.	kW	13,9	22,2	33,3	44,4	55,5	66,6
Minimum belasting B.W.	kW	4,4	6,7	10,0	13,3	16,7	20,0
Rendement max. belasting	%	96,0	96,0	96,5	97,0	96,5	96,6
Rendement 30% belasting	%	106,0	106,0	106,0	106,5	106,0	106,0
Maximum vermogen	kW	12,0	19,2	29,0	38,8	48,3	58,0
Minimum vermogen	kW	4,2	6,4	9,5	12,8	15,9	19,1
Luchtdebiet warm max.	m <sup>3</sup> /hr	2.000	2.600	3.000	4.500	5.000	6.000
Worp horizontaal max.	m	15	20	23	26	28	30
Gasaansluiting	G"	½" bin	½" bin	¾" bui	¾" bui	¾" bui	¾" bui
Elektrische spanning	V	230	230	230	230	230	230
Opgenomen EI vermogen max.	W	250	250	275	450	600	600
Opgenomen stroom max.	A	1,1	1,1	1,2	2,0	2,6	2,6
Thermostaat aansluiting bussysteem		Ja	Ja	Ja	Ja	Ja	Ja
Geluidsniveau (gemiddeld)	dBA	45	45	45	47	48	49
Ophanghoogte horizontaal blazend min.	m	1,7	1,7	1,7	1,7	1,7	1,7
Maximale lengte rookgasafvoer	m	9	9	9	9	9	9
Gewicht	m	45	50	75	85	105	110
<b>Aardgas G25, toestel versie 3.3</b>							
Nominale voordruk G25	mbar.	25					
Voordruk (min-max) G25	mbar.	20-30					
Gas categorie	Cat.	I2L					
Klasse	Clas.	B23, C13, C33					
Max gasverbruik G25	m <sup>3</sup> /hr	1,5	2,4	3,6	4,8	6,0	7,2
CO <sub>2</sub> Hoog G25	%	9,5	9,5	9,2	9,2	9,2	9,2
CO <sub>2</sub> Laag G25	%	9,0	9,0	8,8	8,8	8,8	8,8
NO <sub>x</sub> (@ 0%O <sub>2</sub> )	mg/kWh	27	19	34	31	27	29
NO <sub>x</sub> klasse	Clas	5	5	5	5	5	5
CO (@ 0%O <sub>2</sub> )	mg/kWh	1	6	1	1	4	1
Rookgashoeveelheid max.	kg/hr	19,4	31,1	48,1	64,2	80,2	96,2
<b>Propan, G31, toestel versie 3.4</b>							
Nominale voordruk G31 (P)	mbar.	30-50					
Voordruk (min-max) G31 (P)	mbar.	25-50					
Gas categorie	Cat.	I3P					
Klasse	Clas.	B23, C13, C33					
Max gasverbruik G31	kg/hr	1,0	1,6	2,4	3,2	4,0	4,8
CO <sub>2</sub> Hoog G31 (P)	%	10,7	10,7	11,0	11,0	11,0	11,0
CO <sub>2</sub> Laag G31 (P)	%	10,3	10,3	10,5	10,5	10,5	10,5
NO <sub>x</sub> (@ 0%O <sub>2</sub> )	mg/kWh	24	17	36	39	32	41
NO <sub>x</sub> klasse	Clas	5	5	5	5	5	5
CO (@ 0%O <sub>2</sub> )	mg/kWh	13	8	3	1	1	1
Rookgashoeveelheid max.	kg/hr	19,4	31,1	48,1	64,2	80,2	96,2

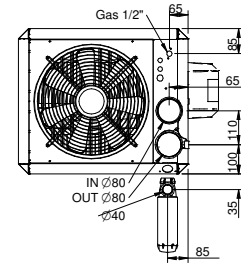
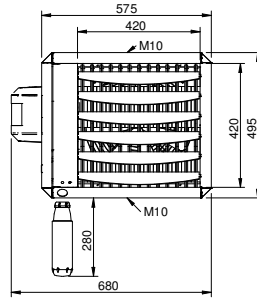
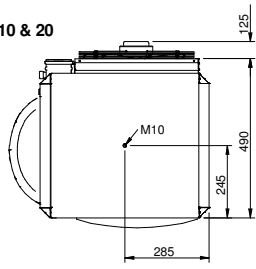
## HR80, 100 & 120

De HR80, 100 & 120 heaters zijn respectievelijk 2x HR40, 50 & 60 heaters boven elkaar in cascade geplaatst in één ommanteling met 1 gasaansluiting, 1 luchttoevoer / rookgasafvoer, 1 elektrische aansluiting, 1 thermostaat aansluiting en 1 condensafvoer. Voor de goede werking en om onderlinge beïnvloeding te voorkomen is er tussen de premix branderventilator en de brander is een zwaartekracht terugslagklep geplaatst.

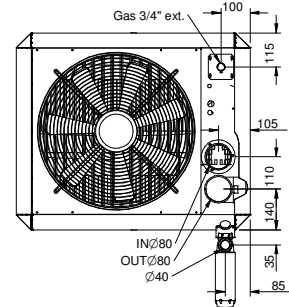
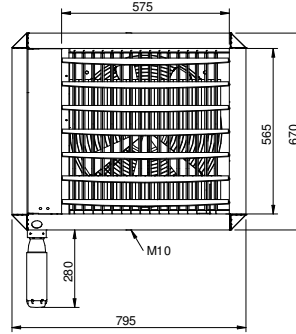
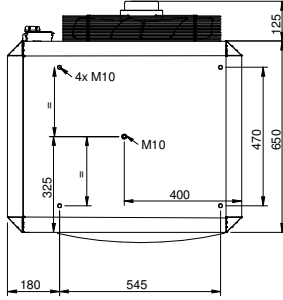
Voor de thermostaataansluiting van de twee heaters op 1 ruimtethermostaat zijn met de dipswitches S2 en schakelaar S3 de besturingsprinten in de master/slave condities geplaatst, zie hoofdstuk 12.3 meerdere heaters op 1 ruimtethermostaat.

Type HR		80	100	120
Maximum belasting O.W.	kW	80,0	100,0	120,0
Minimum belasting O.W.	kW	24,0	30,0	36,0
Maximum belasting B.W.	kW	88,8	111,0	133,2
Minimum belasting B.W.	kW	26,8	33,5	40,0
Rendement max. belasting	%	97,0	96,8	96,5
Rendement 30% belasting	%	105,0	105,0	105,0
Maximum vermogen	kW	77,6	96,8	115,8
Minimum vermogen	kW	25,2	31,5	37,8
Luchtdebiet warm max.	m <sup>3</sup> /hr	8.500	10.000	12.000
Worp horizontaal max.	m	30	30	33
Gasaansluiting	G"	1" bi	1" bi	1" bi
Elektrische spanning	V	230	230	230
Opgenomen El vermogen max.	W	900	1000	1050
Opgenomen stroom max.	A	3,9	4,4	4,7
Thermostaat aansluiting bussysteem		Ja	Ja	Ja
Geluidsniveau (gemiddeld)	dBA	50	51	52
Ophanghoogte horizontaal blazend min.	m	1,7	1,7	1,7
Maximale lengte rookgasafvoer Vert.	m	9	9	9
Maximale lengte rookgasafvoer Hor.	m	9	9	9
Gewicht	m	180	195	205
<b>Aardgas G25, toestel versie 3.3</b>				
Nominale voordruk G25	mbar.	25		
Voordruk (min-max) G25	mbar.	20-30		
Gas categorie	Cat.	I2L		
Klasse	Clas.	B23, C13, C33		
Max gasverbruik G25	m <sup>3</sup> /hr	9,6	12,0	14,4
CO2 Hoog G25	%	9,2	9,2	9,2
CO2 Laag G25	%	8,8	8,8	8,8
NOx (@ 0%O2)	mg/kWh	31	27	29
NOX klasse	Clas	5	5	5
CO (@ 0%O2)	mg/kWh	1	4	1
Rookgashoeveelheid max.	kg/hr	128,4	160,4	192,4
<b>Propan, G31, toestel versie 3.4</b>				
Nominale voordruk G31 (P)	mbar.	30-50		
Voordruk (min-max) G31 (P)	mbar.	25-50		
Gas categorie	Cat.	I3P		
Klasse	Clas.	B23, C13, C33		
Max gasverbruik G31	kg/hr	6,4	8,0	9,6
CO2 Hoog G31 (P)	%	11,0	11,0	11,0
CO2 Laag G31 (P)	%	10,5	10,5	10,5
NOx (@ 0%O2)	mg/kWh	39	34	41
NOX klasse	Clas	5	5	5
CO (@ 0%O2)	mg/kWh	1	1	1
Rookgashoeveelheid max.	kg/hr	128,4	160,4	192,4

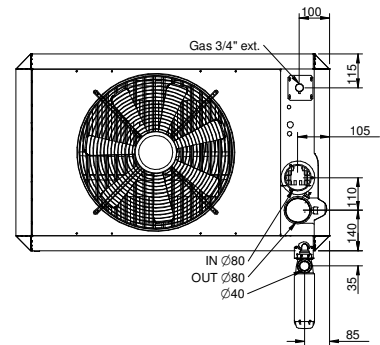
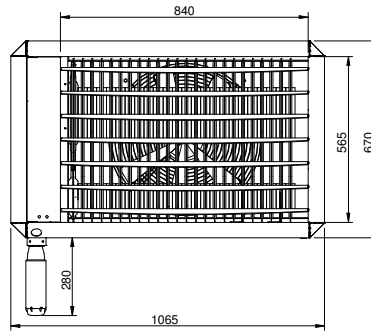
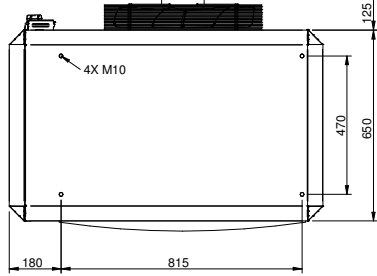
Type 10 & 20



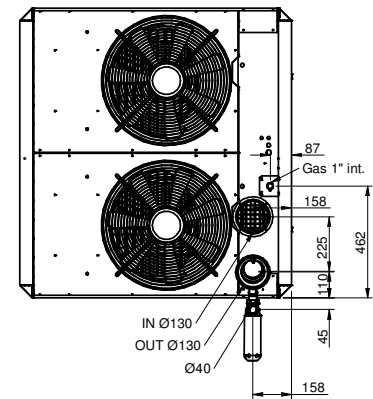
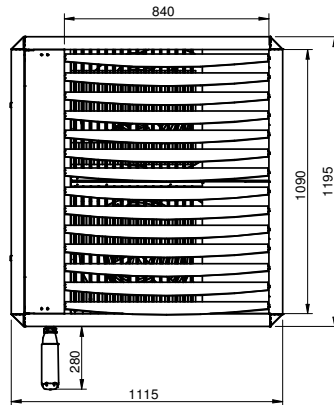
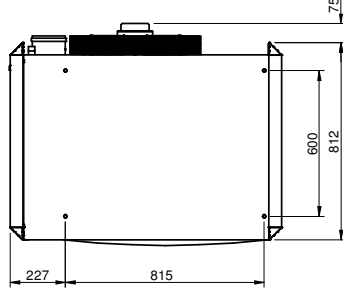
Type 30 & 40



Type 50 & 60



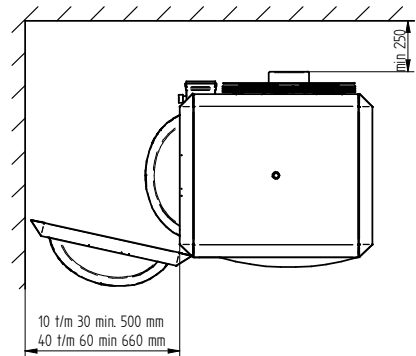
Type 80, 100 & 120



## 6 Installatie

### 6.1 Plaatsing

- Controleer of de ondersteuningsconstructie stevig genoeg is.
- Het toestel moet vrij kunnen aanzuigen en uitblazen. Als dit belemmerd wordt kan dit tot oververhitting van het toestel leiden.
- Houd voldoende afstand tot de omgeving in verband met veiligheid en toegankelijkheid ten behoeve van servicewerkzaamheden. Dit geldt vooral voor aanliggende (brandbare!) materialen. Voor de minimum afstanden zie de tekeningen hiernaast. Let hierbij ook op de mogelijkheid tot het openen van de deur van het toestel ten behoeve van de later noodzakelijke servicewerkzaamheden. Zorg voor vrije aanzuig- én uitblaasbaarheid, binnen 5m vanaf de voorkant van het toestel mogen zich absoluut geen materialen (kunnen) bevinden.
- Het moet horizontaal geplaatst worden, of iets naar voren onder een hoek van maximaal 45 graden..
- Voor de bevestiging is het toestel voorzien van M10 draadbussen.
  - De typen 10 en 20 hebben in het midden boven en onder 2 M10 draadbussen
  - De typen 30 en 40 hebben in het midden boven en onder 2 M10 draadbussen, en daarnaast ook in de bovenplaat 4 extra M10 draadbussen.
  - De typen 50 en 120 hebben aan de boven en onderzijde 4 M10 draadbussen.
- Gebruik bij voorkeur de beschikbare consoles. Zorg ervoor dat na de montage geen mechanische spanningen op de diverse aansluitleidingen staan.

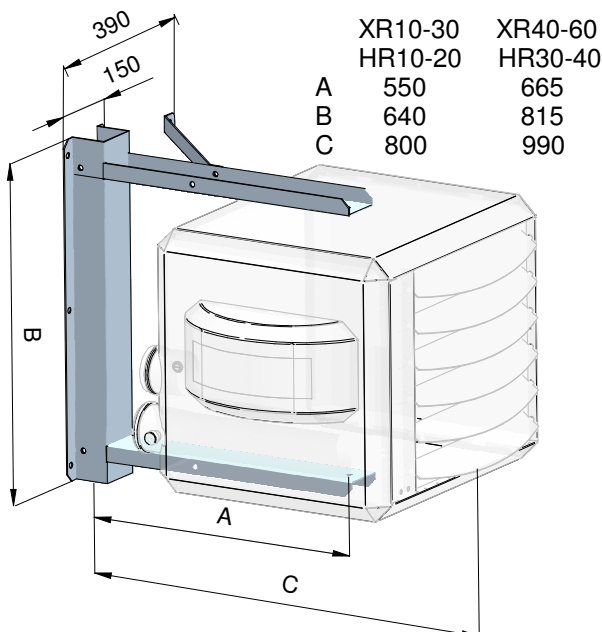


#### Let op:

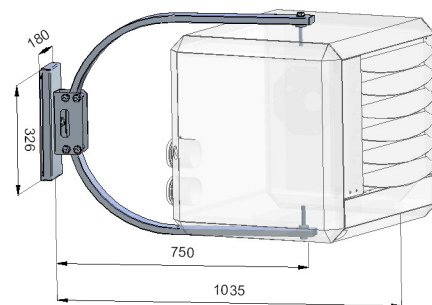
Kijk bij de gebruiksrestricties in deze handleiding voor verdere plaatsingsbeperkingen.

#### Beschikbare ophangconsoles:

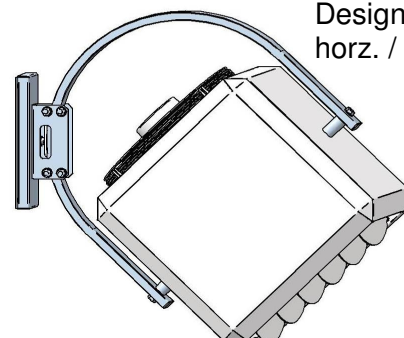
Standaard ophangconsole HR10 t/m 40



Designbeugel HR10 t/m 20  
Horizontaal

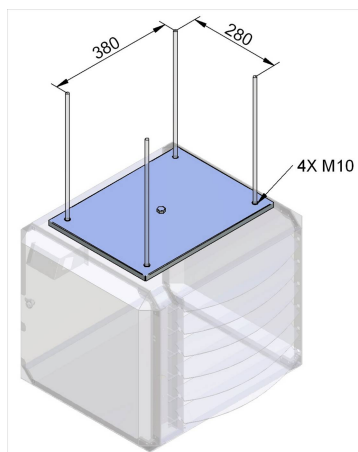


Designbeugel  
horz. / vert. draaibaar



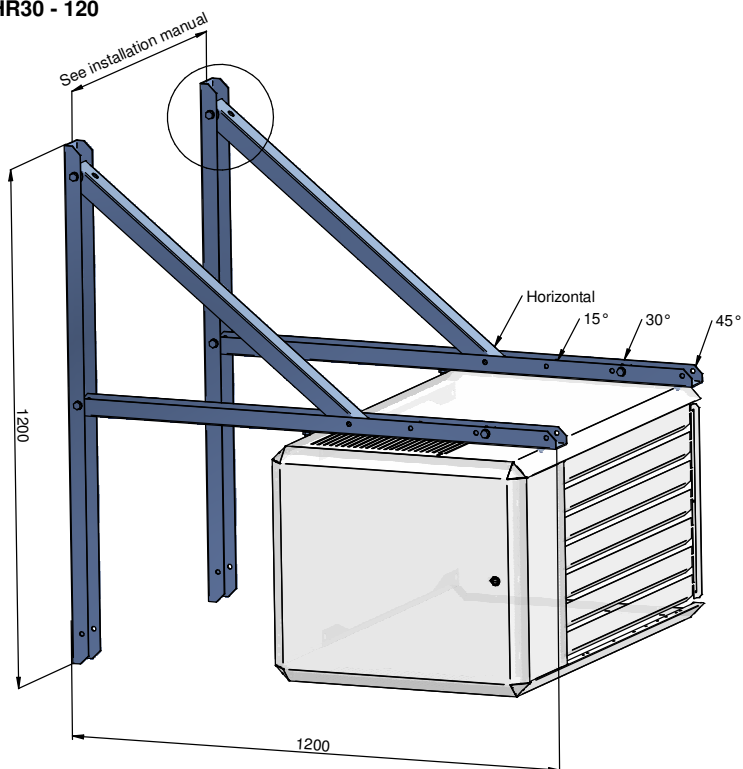


Montageadapter HR10 t/m 20  
t.b.v. draadstangen montage



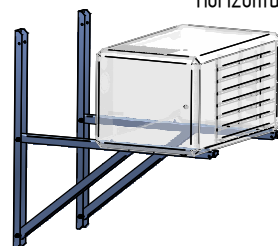
Wand konsoleset HR30 t/m 120  
Art. nr. : GA8580

HR30 - 120



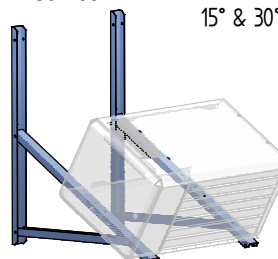
HR30 - 120

Horizontal



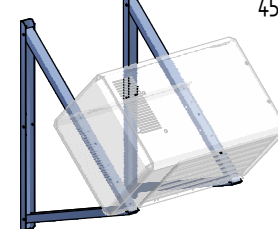
HR30 - 60

15° & 30°



HR30 - 60

45°



---

## 6.2 Gasaansluiting

De gasleiding moet voldoen aan de NEN 1078 en/of NEN 2078 en aan geldende plaatselijke en/of landelijke voorschriften.

De voordruk moet buiten bedrijf én tijdens bedrijf van het toestel altijd bij aardgas tussen de 20 en 30mbar en bij propaan tussen de 30 en 50 mbar liggen.

Een gaskraan, volgens NEN 7202, met koppeling moet zich binnen handbereik vanaf het toestel bevinden.

Bij afpersen van de aansluitleiding boven 60mbar moet deze gaskraan gesloten worden.

Pas bij twijfel over meekomend vuil een gasfilter toe. Blaas in ieder geval de gasleiding volgens de regels door vóór ingebruikname van het toestel.

Het toestel kan eventueel worden omgebouwd van aardgas naar propaan. Hiervoor dient de brander van het toestel te worden verwisseld, het gasblok dient opnieuw te worden ingesteld en het programma blokje van de elektronica dient te worden verwisseld voor de juiste gassoort.

Neem hiervoor contact op met uw installateur / de fabrikant.

## 6.3 Elektrische aansluiting

### 6.3.1 230Vac Voeding

De installatie moet voldoen aan de geldende plaatselijke en/of landelijke voorschriften o.a. NEN 1010. Zorg o.a. voor een juiste aansluitgroep met hoofdzekering.

Het elektrisch schema van het toestel kunt u achter in deze handleiding vinden.

De voeding is 230Vac (50 Hz) met aarde.

De aansturing van het toestel is een twee-draads communicatie systeem (zwakstroom).

### Werkschakelaar of contactstop.

Het toestel moet worden voorzien van een 230 Volt werkschakelaar die fase én nul (niet de aarde) onderbreekt. Deze werkschakelaar dient een contact opening van min. 3 millimeter te hebben. Indien het toestel wordt voorzien van een stekker voor in een contactstop, deze duidelijk merken zodat fase en nul niet verkeerd om aangesloten worden. Deze contactstop dient te allen tijde bereikbaar te zijn. Absoluut nooit de voeding van het toestel (laten) onderbreken door andere schakelaars. Dit kan tot oververhitting van het toestel leiden.

### 6.3.2 Aansturing

Het toestel kan alleen door een speciale modulerende Winterwarm thermostaat worden aangestuurd.

**De Multi Therm Comfort;** speciaal ontworpen digitale modulerende klokthermostaat kan 1 tot 8 luchtverwarmers HR10 t/m 60 of 1 tot 4 luchtverwarmers HR 80 t/m 120 aansturen.

**De Multi Therm Standard;** speciaal ontworpen digitale modulerende ruimtethermostaat kan 1 tot 8 luchtverwarmers HR10 t/m 60 of 1 tot 4 luchtverwarmers HR 80 t/m 120 aansturen.

**De Multi Control Unit;** speciaal ontworpen interface module om de luchtverwarmers op andere installaties aan te kunnen sluiten. (0-10V signaal, hoog/laag signaal, ontstoren en diverse uitgangen mogelijk)

### Aan/Uit thermostaat;

Het toestel kan niet door een simpele Aan/Uit thermostaat aangestuurd worden.

In alle gevallen vindt de aansturing van het toestel plaats middels een tweedraads zwakstroom bussysteem, de Argus Link.

### 6.3.3 Thermostaatbekabeling

Gebruik altijd de juiste bekabeling voor de thermostaat.

Specificaties: Signaal kabel, 1x2x0,8mm (afgeschermd en getwist)

Maximale lengte 200 meter

De afscherming van de kabel alleen aan één uiteinde in het toestel aan de aarde leggen.

Als de bekabeling te dun gekozen wordt zal het signaal te zwak zijn.

Als de bekabeling niet afgeschermd of getwist is, kunnen er EMC invloeden optreden bij langere lengtes, zeker in industriële omgeving.

Houdt de thermostaat bekabeling altijd gescheiden van voedingskabels en andere 230V kabels.

Het niet volgen van deze richtlijnen kan ertoe leiden dat de installatie slecht functioneert en kan eventueel zelfs leiden tot een defect in het toestel of thermostaat.



Let op dat de thermostaat niet in de buurt van antennes van interne communicatie netwerken gemonteerd wordt. Deze zenden stralen uit waar de thermostaat last van kan hebben. Het kan leiden tot ontregeling van de thermostaat. Houd altijd enige meters afstand.

Bij het plaatsen en aansluiten van de ruimtethermostaat dient men de volgende zaken die van invloed zijn op de correcte meting van de ruimtetemperatuur en dus op de goede werking van de thermostaat, in acht te nemen:

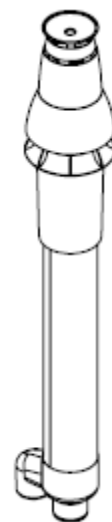
- Plaats de thermostaat in een ruimte op een plaats waar de lucht ongehinderd langs kan circuleren. Let hierbij op dat de in de winter laagstaande zon niet direct op de thermostaat kan schijnen. Ook is de plaatsing in of nabij de warme luchtstroom van het toestel niet wenselijk. Vermijd plaatsing op een koude buitenmuur, plaats de thermostaat op een binnenmuur, vrij van tocht.
- Plaats de thermostaat nooit in de warme luchtstroom welke uit het toestel komt.

### 6.3.4 Zekeringen

Het toestel bevat 2 zekeringen op de besturingsunit van het toestel:

- F1 en F2 zijn in respectievelijk in de fase en in de nul van de voeding het toestel geplaatst.

Vervang deze zekeringen alleen door hetzelfde type; 5AT.



## 6.4 Luchttoevoer / verbrandingsgasafvoer

De installatie van de luchttoevoer en verbrandingsgasafvoer moet voldoen aan NEN 1078 en/of NEN 2078.

### 6.4.1 Toegestane uitmondingen

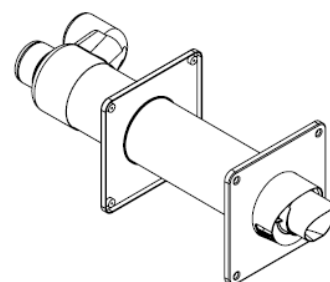
Alleen de meegeleverde gecombineerde muur- of dakdoorvoer mag worden gebruikt. Deze zijn nl. gekeurd met het toestel.

De volgende typen zijn toegestaan:

Concentrische dakdoorvoer type M&G skyline 80-80 artikel: IA8214

Concentrische muurdoorvoer type M&G HR80-80 artikel: IA8216

Zie installatie tekeningen.



### 6.4.2 Rookgasafvoer

Voor rookgasafvoer is alleen enkelwandig, star afvoermateriaal toegestaan met drukklasse P1

Dikwandig aluminium Gekeurd volgens EN-1856-1

Roestvast staal Gekeurd volgens EN-1856-1

Kunststof T120 Met Gastec QA of KOMO volgens EN-14471

## Condens in de verbrandingsgasafvoer

De luchtverwarmer is een condenserend toestel. Er ontstaat ook condens in het afvoersysteem. Houdt dus rekening een afschot van minimaal 50 mm per meter.

Wanneer er in de rookgasafvoerleiding condens uit een kunststof of roestvast stalen leidingdeel terug kan stromen naar het toestel of een aluminium deel, dan dient dit condens via een opvanginrichting afgevoerd te worden, voordat het toestel of aluminium bereikt (overeenkomstig NPR 3378).

### 6.4.3 Lucht toevoer

**Toegestane materialen** voor luchttoevoer:

Enkelwandig, star, Aluminium/Roestvast staal/Kunststof Rookgasdicht en corrosie bestendig

Om vochtophoping in het de luchttoevoer te voorkomen, monter de luchttoevoer ook onder afschot naar het toestel.

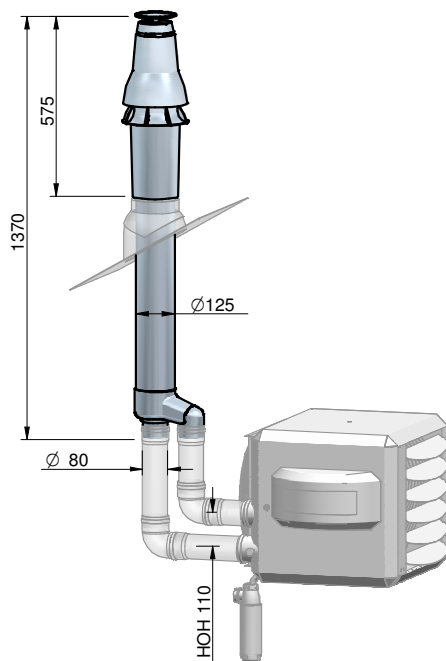
### 6.4.4 Maximale lengte

De maximale leidinglengte tussen toestel en afvoercombinatie voor zowel af- als toevoer is:

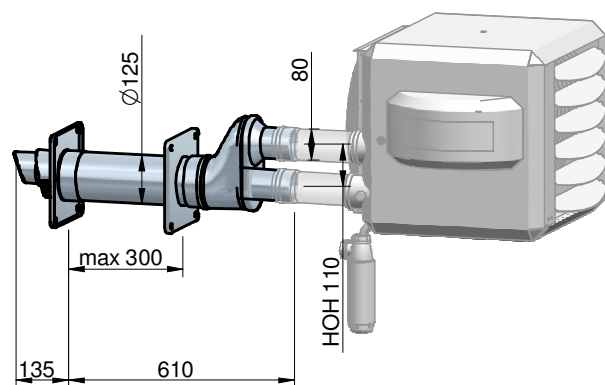
- Vertikaal : 9 meter → HR10 t/m 120
- Horizontaal: 9 meter → HR 10 t/m 120

Reken elke 90° bocht als 1,5m en elke 45° bocht als 1m rechte pijp. Wordt de weerstand in toe/afvoersysteem te groot, dan zal de belasting van het toestel teveel zakken.

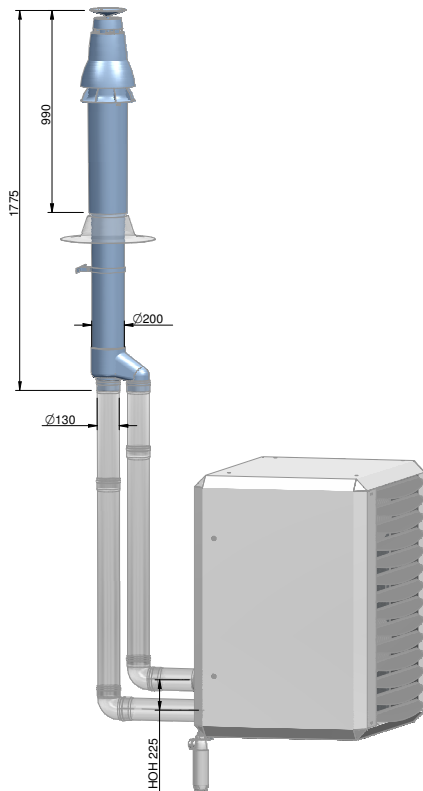
Bij verticale uitmondung moet de kap min. 0,5m boven het dakvlak uitsteken. Let ook op hinder in verband met o.a. voorzieningen van ventilatielucht of andere aanzuigopeningen.



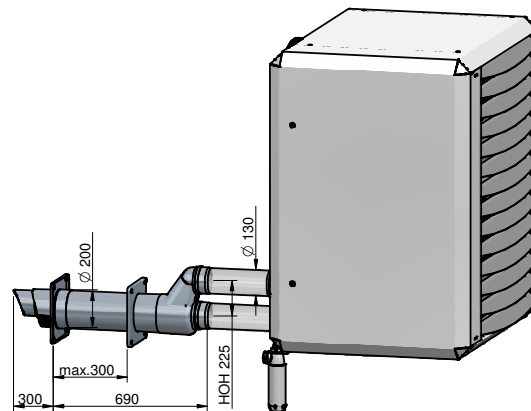
HR10 t/m 60  
verticale uitmondung



HR10 t/m 60  
horizontale uitmondung



HR80 t/m 120  
verticale uitmonding



HR80 t/m 120  
horizontale uitmonding

## 6.5 Condensafvoer

Het condensaat moet via een riool worden afgevoerd. De verbinding met het riool gaat via het toestelsifon en een stankafsluiter. (zie tekening)

De condensafvoer bevindt zich aan de onderzijde van het toestel. Het los meegeleverde toestel-sifon moet aangesloten worden op de condens aansluiting (Ø19 mm PVC buis).

Op het toestel sifon kan een kunststof pijp van Ø 40mm worden aangesloten. Het niet meegeleverde afvoersysteem moet worden uitgevoerd in minimaal Ø25. Monteer de condensafvoer onder afschot. Afschot van 30mm per meter wordt geadviseerd. (eis minimaal 5mm per meter) De maximale horizontale lengte is 5 meter.

Let op: Sluit het condensafvoersysteem aan volgens de nationaal en lokaal geldende voorschriften

Het condensaat mag niet in een dakgoot worden afgevoerd. Het moet worden aangesloten op het riool.

Let op! De condensafvoer van het toestel mag niet worden afgedicht!  
De condensafvoer niet mag bevriezen.



Om de condensafvoer te waarborgen dient de condensafvoer onderbroken te zijn en voorzien van een extra stankafsluiter of sifon alvorens op het riool uit te monden.

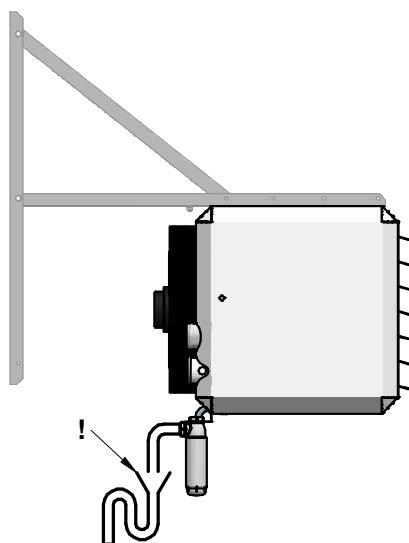
Let op! Voor ingebruikname moet het toestel-sifon en de stankafsluiter gevuld worden met water. Dit om te voorkomen dat de verbrandingsgassen in de ruimte stromen.

Omdat het toestel ook in een andere stand gemonteerd kan worden moet in het toestel de condensafvoer worden aangepast aan de stand van het toestel.

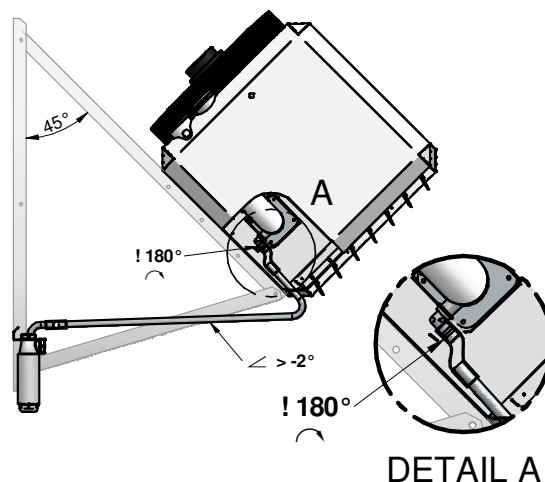
Standaard is de condensafvoer naar achter uitgevoerd.

Als het toestel naar voren wordt gekanteld, moet de condensafvoer naar voren gebracht worden.

HR30 t/m 120  
Horizontaal



HR30 t/m 60  
Schuin: 15°, 30° en 45°



Maximale condenshoeveelheid van de toestellen:

	HR10 HR20	HR30/35 HR40	HR50 HR60	HR80	HR100 HR120
Max. Condens l/h	2	3	4	6	8

## 7 Werking van het toestel

### 7.1 Algemeen

Het toestel kan zowel verwarmen als ventileren. Door gebruik te maken van een temperatuursensor op het toestel en die in de ruimtethermostaat kan het temperatuurverschil tussen onder en boven bepaald worden. Als dit verschil te groot is, doordat alle warmte zich onder het dak heeft verzameld, zal de systeemventilator starten en deze warmte naar de werkvloer drukken.

Als de gewenste ruimtetemperatuur dan nog niet wordt bereikt, zal de heater gaan bijverwarmen. Door de modulerende brander wordt precies de juiste hoeveelheid warmte toegevoerd waardoor een comfortabele temperatuur wordt bereikt.

### 7.2 Warmtevraag

Als er door de thermostaat warmtevraag wordt aangegeven, dan zal de volgende cyclus starten:

1. **Voorspoelen:** De besturing ziet dat er warmtevraag is en geeft spanning aan de rookgasventilator. Deze zal gaan draaien en de drukverschilschakelaar van de transportbewaking zal dan bij voldoende transport schakelen en het voorspoelen van het toestel vrijgeven. Display print → 1
2. **Ontsteken:** Na de voorspoeltijd (30 seconden) zal de ontstekingselektrode ca 5 seconden gaan vonken, de gasklep geopend worden en het gas-luchtmengsel worden ontstoken. Display print → 2
3. **Branden:** Als de vlam gedetecteerd is op basis van voldoende ionisatiestroom, gaat na ongeveer 15 seconden het toestel moduleren naar het gewenste vermogen. Display print → b  
Afhankelijk van het afgegeven vermogen zal ook de systeemventilator (traploos) modulerend gaan hoog/laag draaien.  
**Altijd minimaal 4 minuten branden!**

---

De brander zal altijd minimaal 4 minuten blijven branden, ook al wordt de warmtevraag binnen deze tijd weggenomen, dit om condensatie in de rookgasafvoersysteem te voorkomen.

4. **Einde warmtevraag:** Als de warmtevraag wegvalt, zal de brander uit gaan en het toestel zal ca. 3 minuten gaan na ventileren om het toestel na te koelen en extra luchtcirculatie t.b.v. een optimale menging van de lucht (het verlagen van de temperatuurgradiënt) in de ruimte. Display print → P

Het toestel zal maximaal 2 ontsteekpogingen doen alvorens in vlamstoring te vallen. Bij vlamwegval tijdens bedrijf zal het toestel 1 herstartpoging doen. Op het display van de print knippert A, gevolgd door een volgnummer (in dit geval een 1) en op het display van de ruimtethermostaat wordt eveneens de storing 1 weergegeven. (zie pag.13)

### **7.3 Delta-T-regeling**

Als de warmte boven in de ruimte blijft hangen kan het toestel deze warmte naar beneden drukken en verdelen over de ruimte. Dit noemt men een verticale gradiënt regeling, ofwel de delta-T-regeling

Het toestel meet het temperatuurverschil tussen boven en onder door middel van twee temperatuursensoren, één op het toestel en één in de ruimtethermostaat. Deze meten continu de temperatuurgradiënt. Wordt deze te groot (boven warmer dan beneden) (fabrieksinstelling 8°C), dan zal de unit de circulatieventilator op het minimum toerental (stand 1) inschakelen en de warme lucht die zich onder het plafond heeft opgehoopt, naar beneden verplaatsen.

De Delta-T regeling functioneert alleen in combinatie met de voor dit toestel ontworpen ruimtethermostaat, de Multi Therm C of S.

#### **Uitschakelen delta-T-regeling**

Is deze delta-T-regeling niet gewenst, dan kan deze in het menuprogramma "Instellingen" op de ruimtethermostaat worden uitgeschakeld. Zie hiervoor ook de gebruikshandleiding van de ruimtethermostaat.

### **7.4 Zomerventilatie**

Het is mogelijk met het toestel de lucht in de ruimte onafhankelijk van de warmtevraag/-levering te laten circuleren m.b.v. de ruimtethermostaten Multi Therm C of S, de zogenaamde zomerventilatie. Indien gewenst kan de systeemventilator de lucht in de ruimte extra laten circuleren op drie ventilatorniveaus 1, 2 of 3. Zie hiervoor de Gebruiksaanwijzing van de Ruimtethermostaat Multi Therm C of S.

### **7.5 Temperatuurbeveiligingen**

#### **7.5.1 T max. warmtewisselaar**

De temperatuurbeveiliging is uitgevoerd met een dubbele temperatuursensor (NTC) op de warmtewisselaar van het toestel. Bij de toestellen met twee systeemventilatoren is een extra temperatuurbeveiliging voor de 2<sup>e</sup> systeemventilator opgenomen, zie hiervoor het elektrische schema.

Als de temperatuur van de warmtewisselaar te hoog wordt, dan zal in 1<sup>e</sup> instantie de systeemventilator harder gaan draaien en in 2<sup>e</sup> instantie zal de brander op het minimum vermogen van het toestel gaan branden.

Als de temperatuur toch nog blijft stijgen dan wordt het toestel uitgeschakeld en zal pas weer inschakelen als de warmtewisselaar voldoende is afgekoeld. Display print: Knipperend E/1 Als het toestel veel te heet wordt, bijv. als de systeemventilator defect is dan valt het toestel in storing en de regeling wordt vergrendeld. Display print: knipperend A/2 en display ruimtethermostaat: storing 2. Het toestel dient dan na het oplossen van de storing met de hand te worden gereset met de resetknop op de besturingsprint van het toestel of m.b.v. de ruimtethermostaat (zie gebruikshandleiding ruimtethermostaat)

## 7.5.2 T max. rookgasafvoer

Voor de toepassing van kunststof rookgasafvoer materiaal op de HR heaters wordt de maximale rookgastemperatuur bewaakt ( $T_{rg} < 120^\circ$ ). In de rookgasafvoer van de HR heaters is een temperatuursensor (NTC) geplaatst, deze bewaakt de temperatuur van de rookgassen. Wordt de rookgastemperatuur te hoog ( $T_{rg} > 110^\circ\text{C}$ ), dan zal 1<sup>e</sup> instantie de brander modulerend naar de laagstand worden geregeld en in 2<sup>e</sup> instantie ( $T_{rg} > 115^\circ\text{C}$ ) wordt de brander uitgeschakeld, herhaald zich deze situatie dan gaat de heater uiteindelijk in een vergrendelende storing → A7.

## 7.6 Luchtransport bewaking d.m.v. drukschakelaar

Het toestel is uitgevoerd met een drukschakelaar voor de transportbewaking van de verbrandingsgassen door de warmtewisselaar.

In de voorspoel fase wordt gecontroleerd of er voldoende transport van verbrandingsgassen door de warmtewisselaar plaats zal vinden d.m.v. een drukverschilmeting over de warmtewisselaar.

Is dit drukverschil in de voorspoel fase te laag, dan geeft dit een storing A9. Dit kan duiden op te grote rookgaslekage in de warmtewisselaar. De warmtewisselaar dient op lekkage te worden gecontroleerd.

## 7.7 Beschrijving besturingsprint

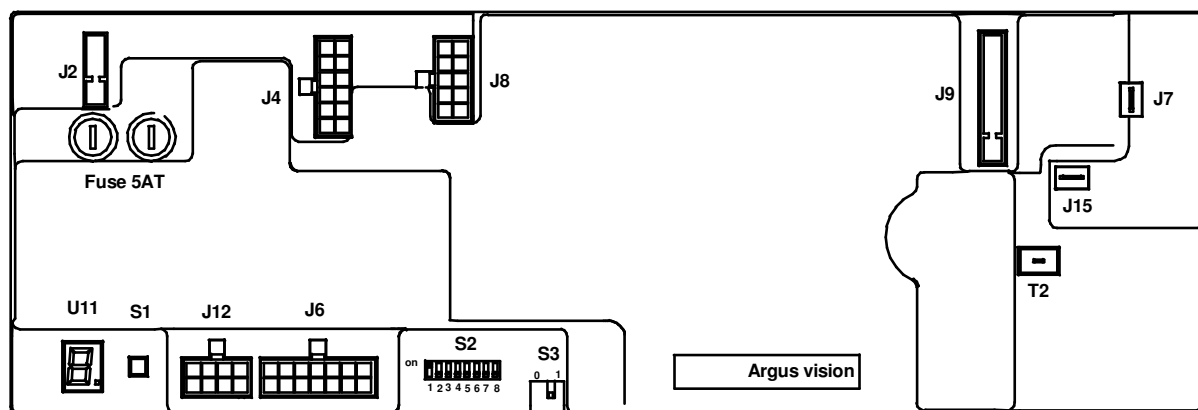
### Besturingsprint:

De centrale besturingsprint bestuurt alle functies in het toestel en communiceert met de ruimtethermostaat.

De volgende functies zijn opgenomen in de besturingsprint:

- tweedraads Argus Link communicatiesysteem t.b.v. de ruimtethermostaat
- geavanceerde modulerende hoog/laag regeling van de brander
- vonkontsteking voor het ontsteken van de brander
- vlambewaking op basis van ionisatie
- aansturing gasregelblok
- traploze toerentalaansturing van de systeemventilator
- temperatuurbewaking van de warmtewisselaar (2x) en de omgeving van het toestel (NTC sensoren)
- LED aansturing status toestel: warmtevraag (groen) en storing (rood)
- Status uitlezing middels een 8 segment display op de print
- drukknop t.b.v. de reset en service-mode functie
- toestelherkenningssysteem

## Lay-out besturingsprint





---

**J2** voedingsconnector 230V  
**J4** Aansluitconnector systeemventilator & gasregelblok  
**J6** Aansluitconnector ruimtethermostaat, herkenningssweerstand en status LED's groen/rood  
**J7** Aarde branderunit  
**J8** Niet gebruikt  
**J9** Aansluiting brander ventilator  
**J12** Aansluiting temperatuur sensoren  
**J15** Ionisatie selectie

**F1 & F2** Glaszekeringen 2x 5AT

**U11** Statusuitlezing heater 8 segment display

**S1** Reset/servicetoets

**S2** Microschakelaar Instellingen toestelnummer [**12.2**] Standaard 1 op "on"

**S3** Spanningsvoorziening Thermostaat bus als S2 nr1 op "on" dan S3 op 1 anders S3 op 0

**T2** Ontstekingstrafo, aansluitpunt ontstekings/ionisatie-elektrode

## **8 Inbedrijfstelling en afstelling**

### **8.1 Algemeen**

Elk toestel wordt vóór verpakking volledig op veiligheid en goede werking getest en daarbij o.a. afgesteld op de juiste verbrandingswaarden. Afstelling na montage is in de regel niet nodig, alleen controle op goede werking.

De CO<sub>2</sub>-waarde kan eventueel aangepast worden. Doe dit echter alleen als na meting blijkt dat de CO<sub>2</sub>-waarde niet juist is. (afwijking groter dan 0,5 %) Nooit onoordeelkundig aan regelschroeven draaien!

Indien het installeren volgens deze voorschriften is geschied, kan het toestel in bedrijf worden genomen. Zorg ervoor dat de gasleiding schoon, gasdicht en ontlucht is.

Schakel de voedingsspanning in met de werkschakelaar, en open de deur om het eerste opstarten te kunnen waarnemen en zo met de werking van het toestel vertrouwd te raken.

Het toestel zal bij een warmtevraag altijd minimaal 4 minuten warmte leveren, ook al wordt de warmtevraag binnen deze tijd weggenomen.

Het toestel zal 2 keer een startpoging doen alvorens in vlamstoring te vallen. Resetten is dan noodzakelijk.

Vergeet vooral niet de gebruiker te instrueren over het veilig gebruik van het toestel (aanwezigheid van gaslucht, plaats van de gaskraan!), over de bediening ervan (storingsindicatie en resetten) én over het noodzakelijke onderhoud.

### **8.2 Opstarten met de service toets**

Op de besturingsprint naast het display zit de reset- en service toets.

Deze toets heeft twee functies:

**Reset:** Als het toestel op storing staat, kan het toestel gereset worden door 1X kort op deze toets te drukken.

**Servicebedrijf:** Door 1 maal ongeveer tien seconden op de reset/servicetoets te drukken zal het toestel beginnen met de startcyclus, het display knippert achter een volgens "L" en de status van het toestel, (30 sec voorspoelen [**L/1**], ontsteken [**L/2**], 15 sec stabiliseren [**L/b**], bedrijf [**L/b**]) en vervolgens in laagstand gaan branden.

Door nog een keer op de servicetoets te drukken zal het toestel in hoogstand gaan branden, knippert achtereenvolgens "H" en de status van het toestel.

Een derde keer drukken is terug naar normaal bedrijf. (afhankelijk van de thermostaat en minimaal 4 minuten)

**Controleer juiste CO<sub>2</sub>% afstelling met de technische gegevens.**

Het serviceprogramma wordt na 5 minuten automatisch verlaten indien men de reset/service toets niet meer indrukt.

### 8.3 Opstarten met de thermostaat

Zet de thermostaat op de hoogste stand, met de + toets op 30 °C instellen. De startcyclus zal beginnen, 30 seconden voorspoelen, ontsteken, 15 seconden stabiliseren, en dan brandt het toestel in bedrijfsstand. Het toestel zal altijd minimaal 4 minuten branden om de condens uit de afvoer te verdampen.

### 8.4 Op storing laten vallen en herstarten

Sluit de gaskraan en controleer de herstartpoging. Het toestel moet op storing vallen, storingscode [**A 1**]. Deze storingscode wordt op het display weergegeven knipperend achtereen volgens **A / 1** en in het display van de ruimtethermostaat als storing **1**. Tevens zal het rode led voor op het toestel gaan branden. Controleer ook het resetten (bij weer geopende gaskraan), en het weer opstarten.

### 8.5 Display in het toestel

Status uitlezing van het display in het toestel:

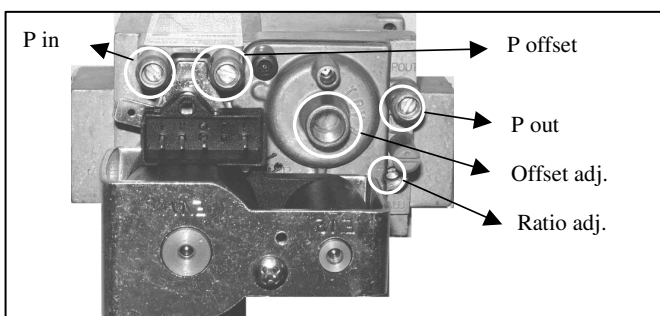
0	stand-by	Bedrijfs gereed
1	voorspoelen	Systeem voert interne checks uit en begint 30 seconden voor te spoelen bij voldoende luchttransport
2	Ontsteken	De ontsteker vonkt 5 seconden en de gasklep gaat open. Binnen 5 seconden moet er vlamdetectie zijn.
B	Branden	Het toestel gaat na 15 seconden stabilisatietijd branden op het gewenste vermogen. Het toestel zal minimaal 4 minuten blijven branden.
P	Naventileren	Het toestel zal de wisselaar 3 minuten nakoelen met de ventilator op laagstand. De rookgasventilator zal 1 minuut naventileren.
F	Zomerventilatie	De systeemventilator draait omdat de zomerventilatie is ingeschakeld.
F knipperend	Delta-T-regeling	De systeemventilator draait op laagstand op de delta-T-regeling
L/1/2 Om en om	Service bedrijf Laagstand	Via servicetoets systeem op laagstand in werking gezet. Als het toestel gaat branden zal het op laaglast branden.
H/1/2/ Om en Om	Service bedrijf Hoogstand	Via servicetoets systeem op hoogstand in werking gezet. Als het toestel gaat branden zal het op hooglast branden.

## 9 Afstellen

### 9.1 Gasregelblok

Na in bedrijfname is het in de regel niet nodig om het gasblok in te regelen. Als het gasblok toch opnieuw ingeregeld moet worden, bij vervanging b.v., is het belangrijk dat dit door vakkundige mensen wordt gedaan. Een verkeerde afstelling kan tot oververhitting en/ of tot koolmonoxideproductie leiden.

Er zijn twee schroeven waarmee het gasblok ingeregeld moet worden  
De Offset adjuster en de Ratio adjuster  
De ratio adjuster wordt gebruikt om de hoogstand op CO<sub>2</sub> af te stellen.  
De Offset wordt gebruikt de CO<sub>2</sub> op laagstand af te stellen.



---

Stel het toestel op vollast in bedrijf door 1x 10 seconden en 1x kort op de reset /servicetoets te drukken [display: H/b]

Als het toestel niet wil ontsteken kunt u eventueel met duim en wijsvinger de luchtopeningen van de gas/luchtmenger op de inlaat van de premix ventilator dichthouden tijdens het ontsteken. Het mengsel wordt dan rijker en zal gemakkelijker ontsteken.

Kijk in de tabel met technische gegevens voor de juiste CO<sub>2</sub> waarden.

Gebruik gekalibreerde meetinstrumenten.

Corrigeer het CO<sub>2</sub> als de afwijking groter is dan 0,3%

### 1 Controleer het CO<sub>2</sub> in hoogstand

Verlagen CO<sub>2</sub> → draai de Ratio adjuster rechtsom (minder gas).

Verhogen CO<sub>2</sub> → draai de Ratio adjuster linksom (meer gas).

2 vervolgens **Controleer het CO<sub>2</sub> op Laagstand**. De CO<sub>2</sub> op in laagstand is lager dan op hoogstand.

Verlagen CO<sub>2</sub> → draai de Offset adjuster linksom.

Verhogen CO<sub>2</sub> → draai de Offset adjuster rechtsom

Nadat de CO<sub>2</sub> in laagstand afgesteld is, ga weer naar de hoogstand en stel de CO<sub>2</sub> opnieuw af met de ratio adjuster..

Hierna weer naar de laagstand en stel de CO<sub>2</sub> op laagstand af indien nodig.

Herhaal deze handelingen tot beide CO<sub>2</sub> waarden binnen de grenzen zitten.

Let altijd op de CO (koolstof monoxide) concentratie. Te veel CO duidt op een slechte verbranding! De CO waarde moet altijd lager zijn dan 100 ppm.

Bij de HR80, 100 en 120 eerst toestel nr. 1 controleren en eventueel bijstellen, dan toestel nr. 2 controleren en eventueel bijstellen, daarna beide heaters tegelijkertijd op hoog resp. op laagstand controleren.

## 10 Storingen

### 10.1 Algemeen

Als hulp voor het identificeren van de storing worden de storingen met storingscodes weergegeven op het display van de print en de ruimtethermostaat. Indien duidelijk is dat het **niet** de externe omstandigheden (b.v. geen spanning of geen gas) zijn die voor de storing zorgen, neem dan de volgende aanwijzingen in acht. Let hierbij op de ingebouwde wachttijden in het toestel (niet te vlug reageren!) en de signalen van de LEDs!

Ter vereenvoudiging van het zoeken, doe **eerst** het volgende:

- Controleer altijd de diverse zekeringen en ook de diverse bedradingen en stekkers in het toestel op eventuele losse contacten.
- Is er warmtevraag? De groene LED op de voorzijde van het toestel moet oplichten.
- Is er een storing? De rode LED op de voorzijde van het toestel gaat oplichten en op de displays van de print en ruimtethermostaat wordt de storingscode weergegeven. Probeer dan te resetten.
- Gebruik de reset/servicetoets om de max. of min. last te fixeren.

**Vergrendelende storingen; deze moeten met de hand gereset worden**

<b>A/0</b> Om en Om	Interne fout	Printplaat is defect, deze verwisselen
<b>A/1</b> Om en Om	Geen vlamdetectie	Gedurende 5 sec wel vlam, dan vlamwegval: Oorzaak 1: Geen vlam: Oorzaak 2
<b>A/2</b> Om en Om	Wisselaar te heet	Toestel valt uit op de wisselaar temperatuur: Oorzaak 3
<b>A/3</b> Om en Om	Sensorfout	De temperatuursensor op de warmtewisselaar geeft een foutmelding: Oorzaak 4
<b>A/4</b> Om en Om	Ionisatie beveiliging	Te vaak vlamwegval tijdens 1 warmtevraag: Oorzaak 1, 5
<b>A/5</b> Om en Om	Interne fout	Printplaat is defect, deze verwisselen
<b>A/6</b> Om en Om	Veiligheidsrelais	Veiligheidsrelais schakelt niet: Oorzaak 10
<b>A/7</b> Om en Om	Vlambeveiliging	Er wordt een vlam gedetecteerd terwijl dat niet zou moeten, controleer de ionisatie pen en kabels of Rookgas temperatuursensor detecteert een foutconditie: Oorzaak 12
<b>A/8</b> Om en Om	Brander ventilator	Brander ventilator gaat niet draaien: Oorzaak 6 Brander ventilator gaat wel draaien: Oorzaak 7
<b>A/9</b> Om en Om	Drukschakelaar	Onvoldoende transportlucht door warmtewisselaar Oorzaak 11

**Blokkerende storingen; deze verdwijnen zodra de oorzaak weggenomen is**

<b>E/0</b> Om en Om	Interne fout	Printplaat is defect, deze verwisselen
<b>E/1</b> Om en Om	1 <sup>e</sup> temperatuur beveiliging	Wisselaar is te warm geworden. Als deze afgekoeld is, zal de heater herstarten: Oorzaak 3
<b>E/2</b> Om en Om	Selectie weerstand	Toestelherkenning werkt niet: Oorzaak 8
<b>E/3</b> Om en Om	Selectie weerstand	Toestelherkenning werkt niet: Oorzaak 8
<b>E/9</b> Om en Om	Reset-toets storing	Te vaak in korte tijd op de reset-toets gedrukt: Oorzaak 9

**Oorzaak 1:** Gedurende 5 seconden wel vlam, dan valt de vlam weg.

- De vlam wordt niet gedetecteerd. Controleer dan de ionisatie elektrode c.q. kabels. De weerstand van de ontsteekkabel is ongeveer 1 k OHM.
- Slechte aarding van het toestel waardoor er geen ionisatie gemeten kan worden.
- De besturing is defect.

**Oorzaak 2:**

- Er is geen of niet genoeg gasdruk aanwezig. Controleer de aansluitdruk van het toestel op het gasblok. (zie pag. 12)
- Het gas/luchtmengsel is niet goed. Controleer de instelling van het gasblok. (zie pag.12)
- De gasklep opent niet; controleer of de gasklep tijdens ontsteken 230V voeding krijgt.
- Controleer of de ontsteekpen wel vonkt, vervang indien nodig de ontsteekpen of kabel.

---

**Oorzaak 3:** De wisselaar is te heet geworden.

- De wisselaar is te heet geworden. Controleer of de ventilator(en) voldoende lucht verplaatst.
- Controleer de instelling van het gasblok, het toestel zou overbelast kunnen zijn

**Oorzaak 4:** De temperatuur sensor op de warmtewisselaar geeft een foutmelding.

- De sensor heeft intern 2 temperatuurmeters. Deze verschillen onderling te veel. Meet de weerstand van elke sensor afzonderlijk (zie schema pag. 18) De weerstand zou moeten zijn 20K bij 25°C en 25K bij 20°C. Verschillen deze te veel dan sensor vervangen.
- De sensor een kwartslag verdraaien zodat de sensor op een ander aanligvlak de temperatuur meet.

**Oorzaak 5:** Te vaak vlam wegval op ionisatie binnen 1 warmtevraag

- Slechte aarding van het toestel
- Afstelling van het gasblok niet goed, controleer de instelling. (zie pag. 12)
- Het rookgaskanaal is geblokkeerd, controleer dit.

**Oorzaak 6:** De branderventilator gaat niet draaien

- De branderventilator is geblokkeerd, of krijgt geen spanning.
- De branderventilator is geblokkeerd, controleer de motor.

**Oorzaak 7:** De branderventilator gaat wel draaien, niet de juiste snelheid.

- Controleer of de branderventilator vrij kan draaien.
- Controleer de rookgasventilator op vervuiling.
- Controleer de bedrading. (zie schema pag. 18)

**Oorzaak 8:** Toestel herkenning werk niet

- Controleer of het blokje met de selectie weerstanden goed in de printplaat geplugd is. Zonodig een nieuwe toestelselectie plaatsen.

**Oorzaak 9:** Resettoets storing

- In korte tijd is er te vaak op de resettoets gedrukt. Deze storing gaat vanzelf weer weg na wachttijd. Als het toestel even spanningsloos gemaakt wordt is het ook opgelost.

**Oorzaak 10:** Veiligheidsrelais schakelt niet.

- Steker J4 zit niet goed of het brugje op stekker J4, tussen contact 5 en 11 is defect.
- anders is de printplaat defect, deze verwisselen

**Oorzaak 11:** Onvoldoende transport verbrandingsgassen door de warmtewisselaar.

- Controleer de warmtewisselaar op rookgaslekkage
- Controleer de drukschakelaar en de aangesloten slangen op correcte werking.

**Oorzaak 12:** Rookgas temperatuursensor detecteert een foutconditie

- Rookgastemperatuur > 120 °C → onvoldoende luchttransport systeemventilator of afstelling brander niet correct, controleer CO2 en CO percentages.
- Los of gesloten contact temperatuursensor circuit, controleer de bedrading
- Rookgas temperatuur sensor defect, controleer de weerstandswaarde van de RG sensor → 20K bij 25°C en 25K bij 20°C.

---

## **Toestel start wel op, maar andere problemen:**

### **Toestel ontsteekt explosief of valt vaak op vlamstoring:**

Controleer de afstelling van het gasblok; het juiste CO<sub>2</sub> percentage op hoog en laagstand is van belang voor een correcte ontsteking.

Controleer de ontsteekkabels

Controleer de afstelling van de ontsteekpen, de vonk moet tussen de twee pennen gevormd worden en niet tussen de pen en de brander.

**De warmteopbrengst van het toestel** zal onvoldoende zijn als er teveel weerstand ontstaat in het toe- of afvoersysteem. In dit geval zal de pre-mixfan wel op vol toerental draaien, maar door de hoge weerstand wordt te weinig verbrandingslucht aangevoerd en dus ook te weinig gas. De druk in de afvoer bijvoorbeeld zal normaal gesproken nooit hoger zijn dan 30 Pascal.

**Systeemventilator start niet of varieert niet in toerental;** Controleer eerst de werking van deze ventilator door deze direct op 230 Volt te laten draaien. Is de motor in orde dan moet het probleem in de besturingsprint zitten, deze moduleert de systeemventilator traploos in toeren van 800 tot 1300 rpm. Vervang in dat geval de besturingsprint.

## **11 Onderhoud /onderdelen**

Het toestel moet regelmatig (min. 1x / 2x per jaar) door een erkend installateur, die vertrouwd is met het toestel, worden nagekeken en eventueel schoongemaakt.

Dit geldt des te meer naarmate de bedrijfsomstandigheden zwaarder zijn, te weten: stof, vocht, hoog aantal inschakelingen etc.

### **Werkzaamheden:**

#### **11.1 Algemene inspectie**

- Controleer de algehele toestand van de installatie. Inspecteer de heater, de thermostaat, de bedrading en de gasleiding.
- Controleer het CO<sub>2</sub>- en CO - percentage van de rookgassen in de max. en min. stand van het toestel met behulp van het serviceprogramma (10 seconden reset/servicetoets indrukken → min. stand en nogmaals 1x kort indrukken voor de max. stand). Zijn de afwijkingen groter dan 0,5% dan deze corrigeren. (zie H9 afstellen gasblok)
- Maak de sifon(s) schoon. (zie verderop in de handleiding)

#### **11.2 Inspectie Heater**

Voordat met de inspectie begonnen wordt, eerst de spanning van het toestel uitschakelen met de werkschakelaar.

- Bouw de brander compleet met flens en pre-mix ventilator uit, door de 6 inbusbouten los te nemen.
- Controleer de warmtewisselaar van binnen op vervuiling of beschadigingen.
- Controleer de brander op beschadigingen en maak eventueel de ontsteekelektrode schoon met een fijn schuurpapiertje. LET OP: elektrode niet verbuigen!
- Controleer de luchttoevoer en de luchtafvoer.
- Eventueel met een stofzuiger het inwendige van de heater reinigen.
- Als de warmtewisselaar van buiten ook sterk vervuild is, dit reinigen met een zachte borstel. Gebruik nooit een staalborstel.
- Maak het ventilatorrooster schoon met een stofzuiger en een borstel.
- Bouw de brander weer in. (gebruik nieuwe pakkingen)

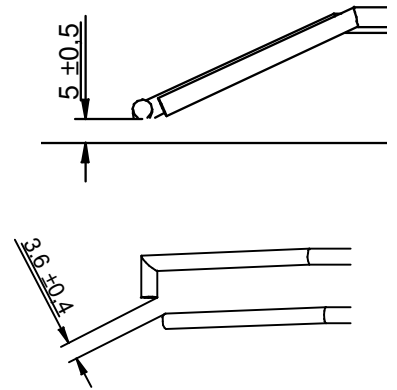
Controleer het toestel op juiste werking.

### 11.3 Ontsteekpen

Voor de correcte ontsteking van de brander is het belangrijk dat de ontsteekelektrode correct is afgesteld:

- De afstand tussen de elektrode en de brander moet  $5.0 \pm 0.5$  mm zijn
- De onderlinge afstand tussen de twee pennen moet  $3.6 \pm 0.4$  mm zijn

Het is belangrijk dat de vonk tussen de twee pennen gevormd wordt, en niet tussen de pen en de brander overslaat. Dit kan een heftige ontsteking tot gevolg hebben.



### 11.4 Schoonmaken sifon / condensafvoer

Om te voorkomen dat het sifon en het condensafvoersysteem verstopt raakt moet het systeem schoongehouden worden.

- Open het toestelsifon en maak deze schoon. Vul na het schoonmaken het sifon weer met water.
- Open de stankafsluiter van het systeem en maak deze schoon. Vul na het schoonmaken het deze afsluiter weer met water.

### 11.5 Reserve onderdelen

	HR10	HR20	HR30	HR40	HR50	HR60
Brander aardgas	GA3206	GA3207	GA3208	GA3208	GA3210	GA3212
Brander propaan	GA3224	GA3226	GA3228	GA3228	GA3230	GA3232
Ontsteek / ionisatie set	GA3460	GA3460	GA3460	GA3460	GA3460	GA3460
Premix ventilator Torin	IX4522	IX4522	IX4522	IX4522	IX4522	IX4522
Gasklep SIT SIGMA 848	IX3000	IX3000	IX3000	IX3000	IX3000	IX3000
Besturingsprint 166HC	IX5902	IX5902	IX5902	IX5902	IX5902	IX5902
Systeemventilator	IX4201	IX4201	IX4201	IH4206	IX4207	IX4207
NTC Temperatuursensor set	GA3928	GA3928	GA3928	GA3928	GA3928	GA3928
Rookgassensor	IX3925	IX3925	IX3925	IX3925	IX3925	IX3925
Drukverschilschakelaar	IX3932	IX3932	IX3932	IX3932	IX3932	IX3932
Pakkingset	GA6730	GA6730	GA6731	GA6731	GA6731	GA6731
Branderisolatie	GA6700	GA6700	GA6704	GA6704	GA6704	GA6704

	HR80	HR100	HR120
Brander aardgas	GA3208	GA3210	GA3212
Brander propaan	GA3228	GA3230	GA3232
Ontsteek / ionisatie set	GA3460	GA3460	GA3460
Premix ventilator Torin	IX4522	IX4522	IX4522
Gasklep SIT SIGMA 848	IX3000	IX3000	IX3000
Besturingsprint 166HC	IX5902	IX5902	IX5902
Systeemventilator	IH4206	IX4207	IX4207
NTC Temperatuursensor set	GA3928	GA3928	GA3928
Rookgassensor	IX3925	IX3925	IX3925
Drukverschilschakelaar	IX3932	IX3932	IX3932
Pakkingset	GA6731	GA6731	GA6731
Branderisolatie	GA6704	GA6704	GA6704

## 12 Elektrische installatie voorbeelden.

### 12.1 Thermostaat kabel

Gebruik altijd de juiste bekabeling voor de thermostaat.

Specificaties: Signaal kabel, 1x2x0,8mm (afgeschermd en getwist)

Maximale lengte 200 meter

De afscherming van de kabel alleen aan één uiteinde in het toestel aan de aarde leggen.

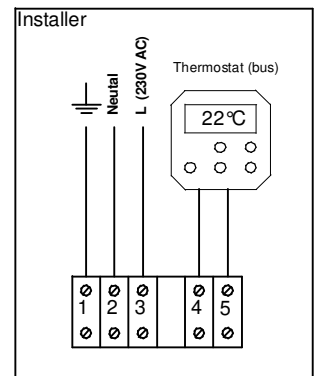
Als de bekabeling te dun gekozen wordt zal het signaal te zwak zijn.

Als de bekabeling niet afgeschermd of getwist is, kunnen er EMC invloeden optreden bij langere lengtes, zeker in industriële omgeving.

Houdt de thermostaat bekabeling altijd gescheiden van voedingskabels en andere 230V kabels.



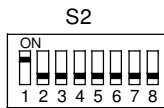
Het niet volgen van deze richtlijnen kan ertoe leiden dat de installatie slecht functioneert en kan eventueel zelfs leiden tot een defect in het toestel of thermostaat.



### 12.2 Installatie met de ruimtethermostaat

- Luchtverwarmer aansluiten op 230Vac
- Thermostaat aansluiten op klemmen volgens tekening. (klem 4 en 5)

- Op de print moeten de volgende schakelaars worden omgezet. Op microschakelaar S2 dient 1 ingesteld te staan op ON en de busvoeding S3 dient op 1 te zijn ingesteld.



Het veranderen van de instelling van deze schakelaartjes moet bij een spanningsloos toestel gebeuren. Anders wordt de verandering niet herkend door het toestel.

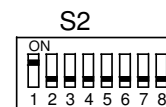
### 12.3 Meerdere heaters op één ruimtethermostaat

De ruimtethermostaat kan tot 8 heaters aansturen. Bij het aansluiten dient te worden gelet op:

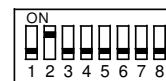
- Elk toestel moet een eigen nummer krijgen (in te stellen met de microschakelaar in het toestel). Het nummer van de microschakelaar welke naar boven staat, is het nummer voor het desbetreffende toestel.

- Bij het toestel waarbij de microschakelaar op toestelnummer 1 is ingesteld, dient de busvoeding op 1 te zijn ingesteld (dit toestel verzorgt de voeding van de ruimtethermostaat) en bij de overige toestellen dient de busvoeding te worden uitgeschakeld, dus op 0 te worden ingesteld. Indien bij meerdere toestellen de microschakelaar ingesteld is als nummer 1 of als meerdere busvoedingen zijn ingeschakeld, dan zal het geheel niet werken. Let hier dus goed op.

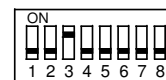
Het veranderen van de instelling van deze schakelaartjes moet bij een spanningsloos toestel gebeuren. Anders wordt de verandering niet herkend door het toestel.



Heater 1



Heater 2

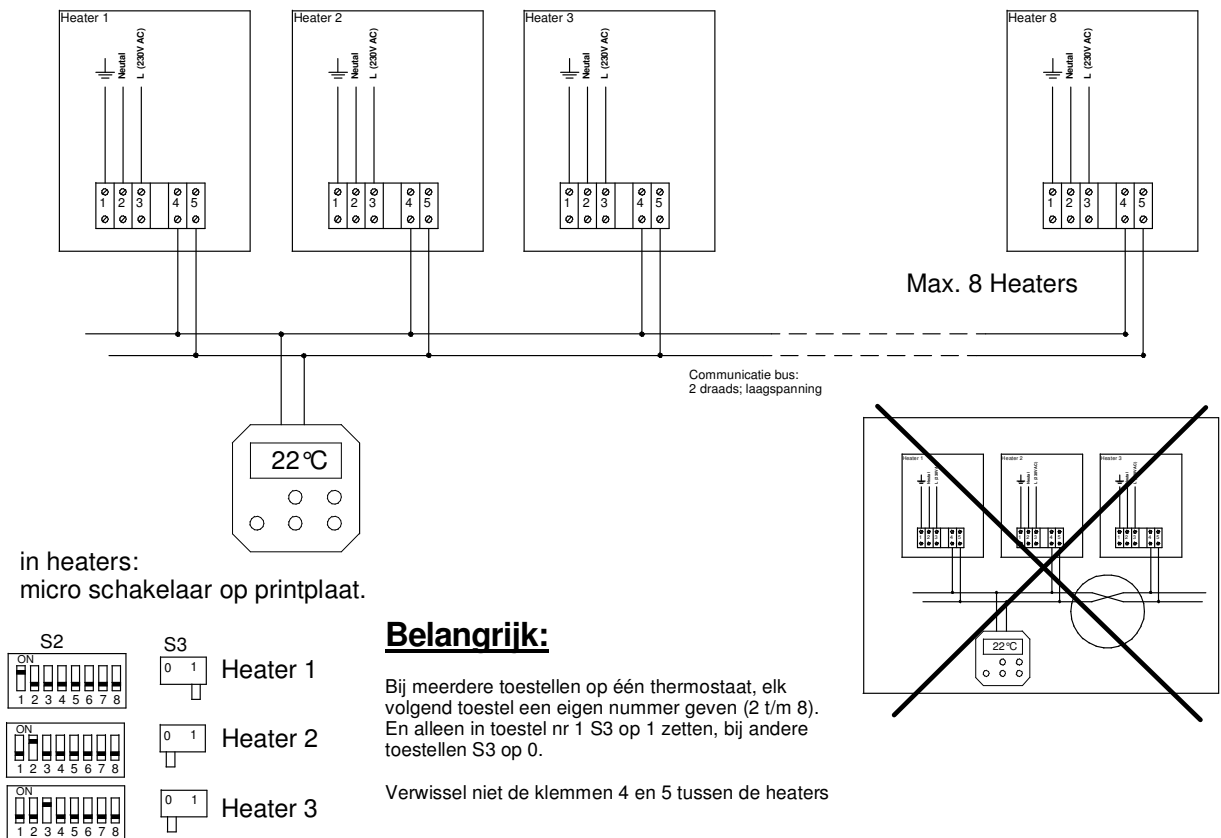


Heater 3

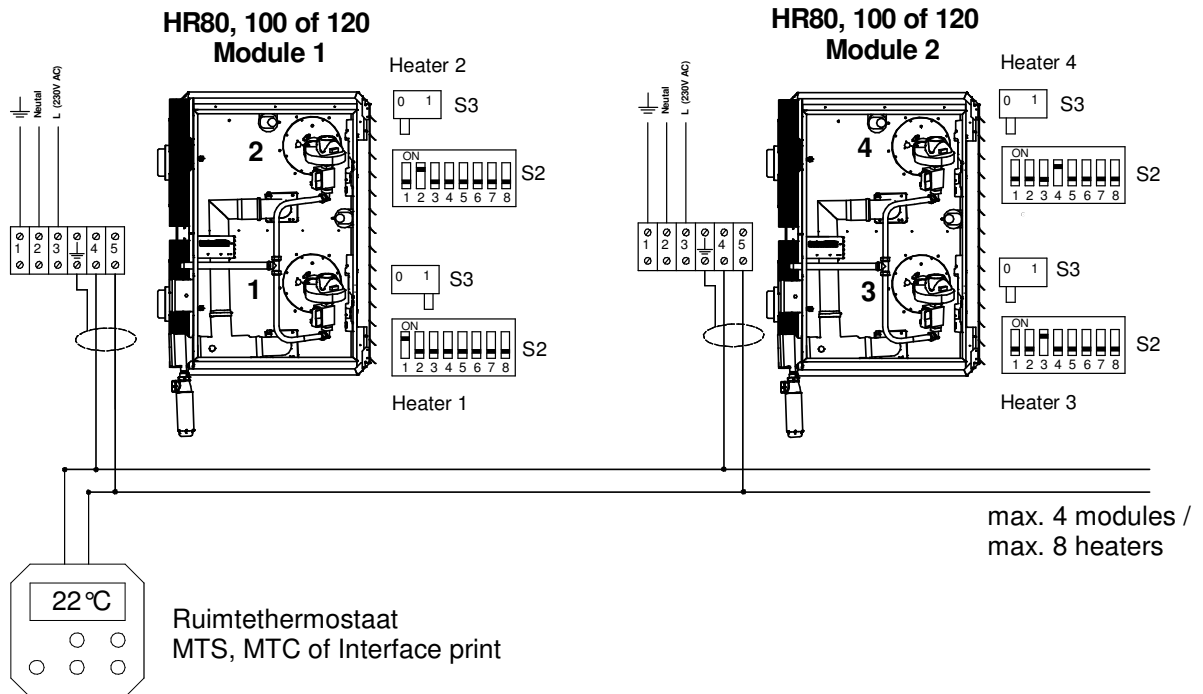
De functionaliteit van de ruimtethermostaat verandert niet door het schakelen van meerdere toestellen.



## Aansluitschema: meerdere heaters op één ruimtethermostaat



## Aansluitschema ruimtethermostaat HR80, 100 & 120



Bij eerste HR80, 100 of 120 staan de dipswitches S2 en schakelaar S3 standaard af fabriek op:

Heater 1: S2 → 1 en S3 → 1

Heater 2: S2 → 2 en S3 → 0

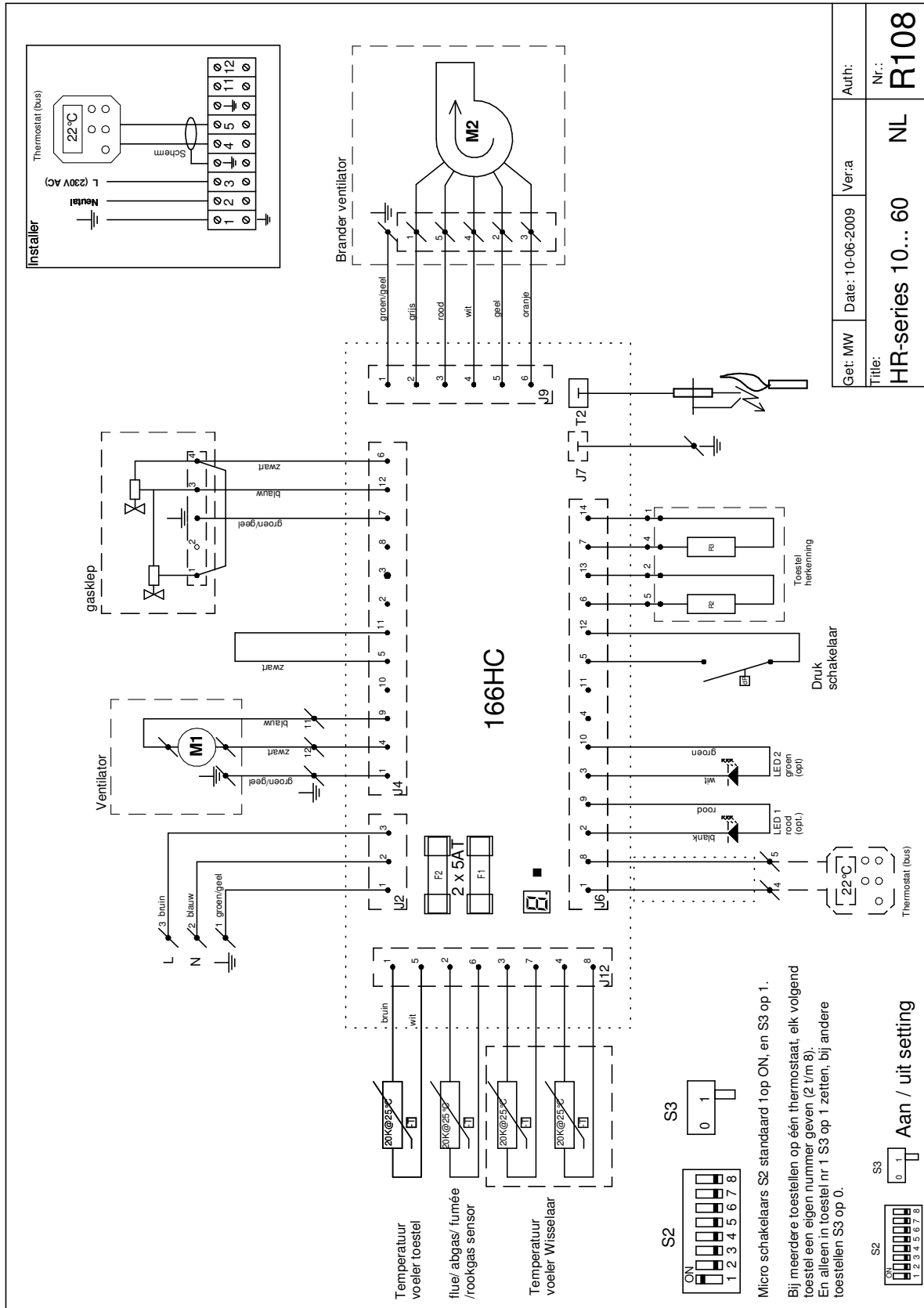
Bij meerdere toestellen op 1 ruimtethermostaat (max. 4 HR80, 100 of 120 toestellen) staan de dipswitches S2 en schakelaar S3 op:

Heater 1: S2 → 1 en S3 → 1

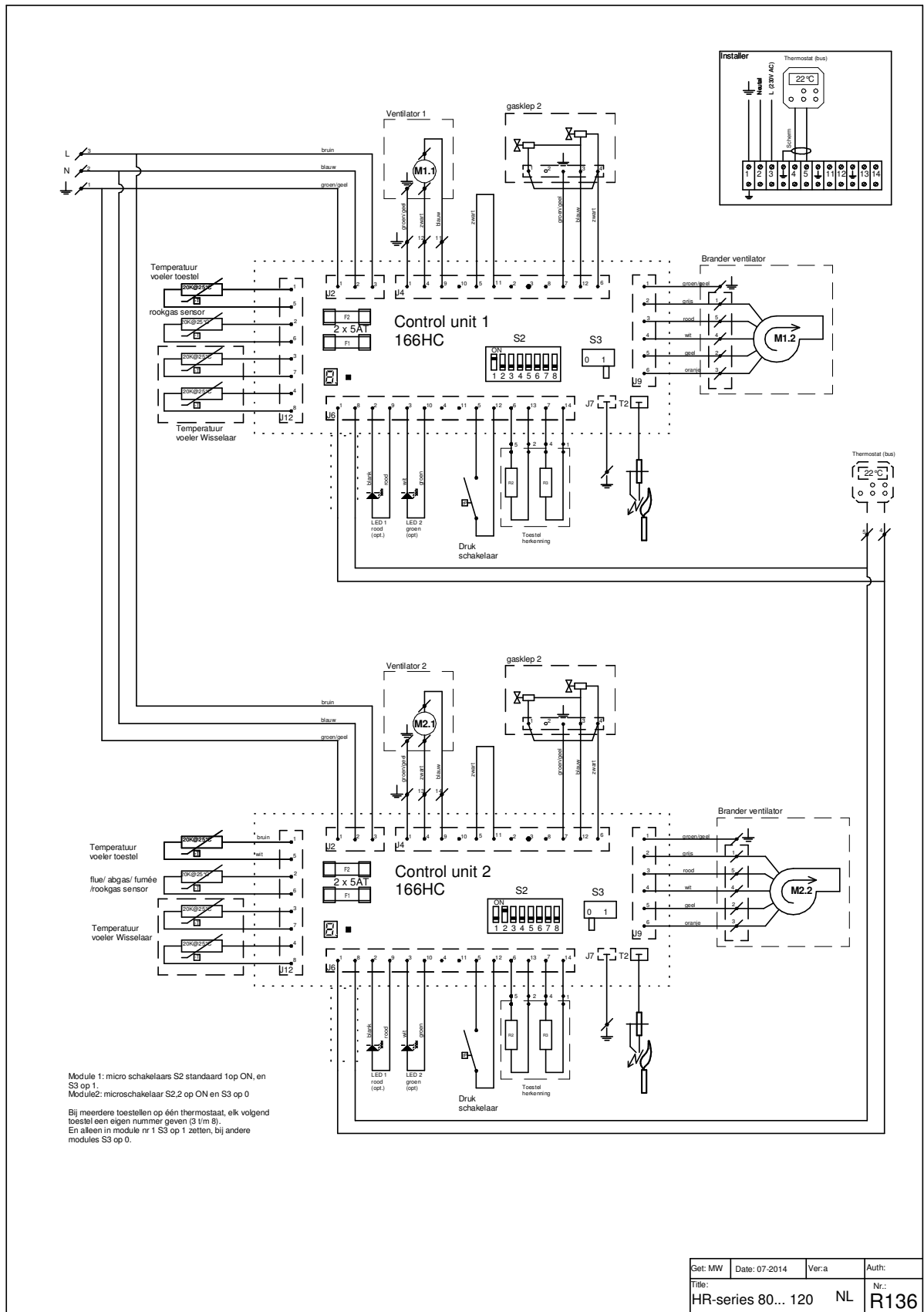
Heater 2 t/m 8: S2 resp. 2 t/m 8 en S3 → 0.

# 13 Elektrisch schema

HR10 t/m HR60



# HR80 t/m HR120



Module 1: micro schakelaars S2 standaard 1op ON, en S3 op 1.  
 Module2: microschakelaar S2,2 op ON en S3 op 0

Bij meerdere toestellen op één thermostaat, elk volgend toestel een eigen nummer geven (3 t/m 8).  
 En alleen in module nr 1 S3 op 1 zetten, bij andere modules S3 op 0.

Get: MW	Date: 07-2014	Ver:a	Auth:
Title:	HR-series 80... 120	NL	Nr.: R136