



Winterwarm HR-serie

De condenserende luchtverwarmer van Winterwarm koppelt de efficiëntie van direct gestookte luchtverwarming aan energiezuinigheid en comfort.



Winterwarm
heating solutions 

Kenmerken Winterwarm HR:

- Hoog rendement (vermeld op EIA-lijst)
- Energiebesparend (25% t.o.v. conventionele luchtverwarmers)
- Standaard RVS-warmtewisselaar
- Modulerende brander
- Verticale gradiënt regeling
- Kantelbaar (HR 10-60)

Hangende direct gestookte luchtverwarmers worden al jarenlang wereldwijd toegepast voor het verwarmen van industriële ruimtes. Onderzoek van de Gasunie betreffende verschillende verwarmingsmethodes in de industrie heeft bevestigd dat direct gestookte luchtverwarming één van de meest efficiënte verwarmingsmethodes is.

Algemeen

De Winterwarm HR serie (Hoog Rendement) combineert efficiëntie, energiezuinigheid en comfort middels verschillende unieke eigenschappen. In vergelijking met de succesvolle Winterwarm XR-serie met verbeterd rendement, kan met de HR 15% op het energieverbruik bespaard worden, en zelfs tot 25% in vergelijking met traditionele luchtverwarmers. De compacte afmetingen (HR10-60) en het aantrekkelijke design maken de HR geschikt voor installatie in verschillende omgevingen zoals showrooms, winkels en

sportzalen maar ook in de gebruikelijke industriële omgevingen.

Technische eigenschappen

De HR is een condenserende luchtverwarmer met een axiaal ventilator. Het toestel realiseert een rendement van ongeveer 106%. De premix brander kan tot 30% van de maximale capaciteit terug moduleren. Hierdoor voegt de luchtverwarmer de exacte hoeveelheid warmte toe welke benodigd is om de ruimte op een constante, comfortabele temperatuur te houden. Een extra energiebesparing wordt gerealiseerd door de zgn. verticale gradient regeling. Deze meet het temperatuurverschil tussen onder en boven middels een sensor in de heater en één in de thermostaat. Wordt het temperatuurverschil groter dan de ingestelde waarde, dan zal de ventilator gaan draaien, en de warme lucht onder het plafond eerst naar beneden brengen. De brander komt hierdoor een stuk later in wat een verlaging van het gasverbruik tot gevolg heeft.

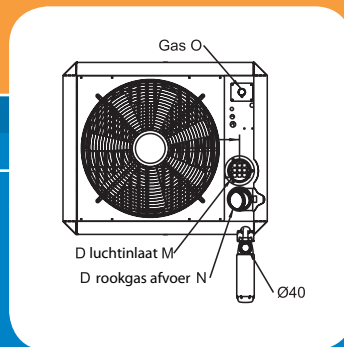
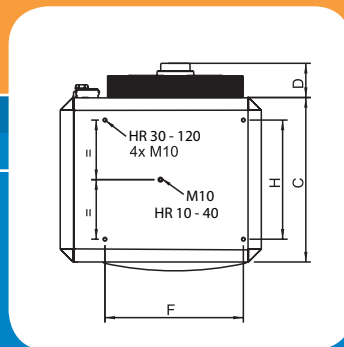
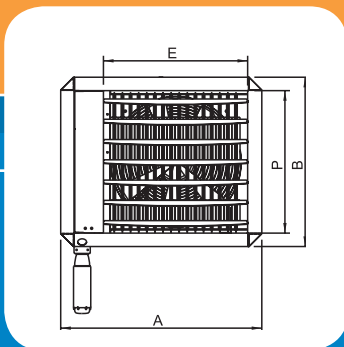
De warmtewisselaar van de HR wordt vervaardigd uit hoogwaardig roestvrijstaal en heeft daarom een garantietermijn van 5(!) jaar. Er zijn 9 capaciteiten beschikbaar van 10 kW tot 120 kW.

Condens afvoer

Zoals gebruikelijk bij een hoog rendement toestel, ontstaat condens in de warmtewisselaar. Hiervoor is een condens afvoersysteem benodigd welke gemonteerd wordt aan de onderzijde van het toestel (voor- of achterkant). Voor de installatie wordt één sifon meegeleverd.

Ophanging

Er zijn verschillende mogelijkheden om de HR luchtverwarmers op te hangen. De HR 10-20 zijn voorzien van 2x M10 ophangpunten in het midden aan de boven- en onderzijde van het toestel. Met een extra ophangset kan het toestel ook voorzien worden van 4



Maatschetsen

	A	B	C	D	E	F	H	M	N	O	P
HR10	680	495	490	125	420	n/a	n/a	ø80	ø80	1/2"	420
HR20	680	495	490	125	420	n/a	n/a	ø80	ø80	1/2"	420
HR30	795	670	650	125	575	545	470	ø80	ø80	3/4"	565
HR40	795	670	650	125	575	545	470	ø80	ø80	3/4"	565
HR50	1065	670	650	125	885	815	470	ø80	ø80	3/4"	565
HR60	1065	670	650	125	885	815	470	ø80	ø80	3/4"	565
HR80	1115	1195	812	75	840	815	600	ø130	ø130	1"	1090
HR100	1115	1195	812	75	840	815	600	ø130	ø130	1"	1090
HR120	1115	1195	812	75	840	815	600	ø130	ø130	1"	1090

ophangpunten. De HR 30-40 zijn voorzien van zowel 2x M10 ophangpunten in het midden, als ook 4 M10 ophangpunten in de hoeken. De HR 60-120 zijn alleen voorzien van 4x M10 ophangpunten in de hoeken. Bijzonder voor een condenserende luchtverwarmer is dat de HR10-60 types onder een hoek opgehangen kunnen worden (max. 45°).

Dakdoorvoer

De installatie van de verbrandingsluchttoevoer en de verbrandingsgasafvoer moet aan algemene voorschriften voor hoog rendements-afvoeren voldoen. Daar de HR is uitgerust met een rookgasventilator kan er een horizontale (muur) of een verticale (dak) doorvoer worden toegepast. De lengte van de doorvoer mag niet langer dan 9 meter zijn (met inachtneming dat een 45° bochtstuk neer komt op een lengte van 1 meter, en een 90° bocht op 1,5 meter). De rookgasafvoeren zijn verkrijgbaar in diameters van 80 mm (HR10-60) en 100 mm (HR 80-120).

Aansturing

Er zijn 3 aansturingmogelijkheden voor de HR-serie: de MultiTherm Standaard en de MultiTherm Comfort thermostaat. Deze thermostaat optimaliseert de werking van de gradiëntregeling en de modulerende brander- en ventilatorregeling. Dankzij verschillende geïntegreerde functies wordt een hoog comfort niveau gerealiseerd tegen een zo laag mogelijk energieverbruik. Voor de gebruiker is de thermostaat simpel te bedienen. Door middel van een interface board (0-10 V.) zijn de HR luchtverwarmers ook aan te sluiten op een gebouwenbeheersysteem.



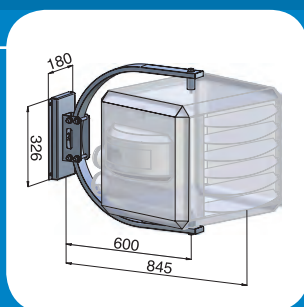
MultiTherm S



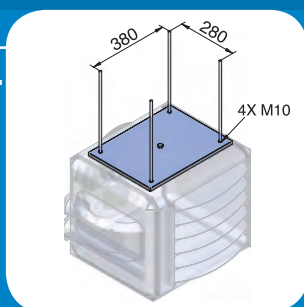
MultiTherm C

Functies:

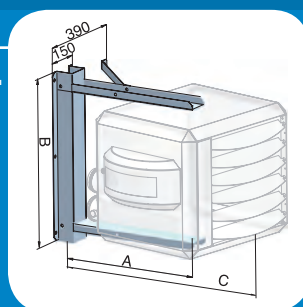
	MultiTherm S	MultiTherm C
Klokfunctie		x
10 programmeerbare tijdsblokken		x
Overwerktimer		x
Zomer/Wintertijd		x
Laat luchtverwarmer op ruimtetemperatuur moduleren	x	x
Zomerventilatie	x	x
Compensatie wandinvloed	x	x
Toetsenblokkering		x
Vorstbeveiliging	x	x
Storingsdiagnose en ontstoring per luchtverwarmer	x	x
2-draads zwakstroom aansluiting	x	x
Aansturing 1-8 heaters HR10-60 of 1-4 heaters HR80-120	x	x
IP20	x	x



HR 10 + HR 20



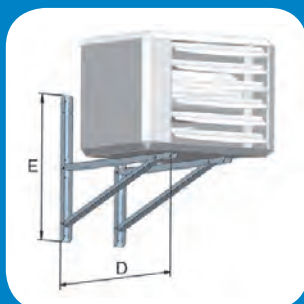
HR 10 + HR 20



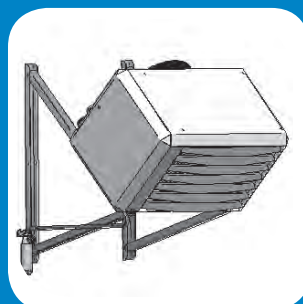
HR 10 - 40



HR 30 - 120



HR 30 - 120



HR 30 - 60

	A	B	C	D	E
HR 10-20	550	640	800		
HR 30-40	665	815	990	1200	1200
HR 50-120				1200	1200

Technische gegevens

Type	Eenheid	HR 10	HR 20	HR 30	HR 40	HR 50	HR 60	HR80	HR100	HR120
Nominale belasting max. (o.w.)	kW	12,5	20,0	30,0	40,0	50,0	60,0	80,0	100,0	120,0
Nominale belasting min. (o.w.)	kW	4,0	6,0	9,0	12,0	15,0	18,0	24,0	30,0	36,0
Rendement max. vermogen	%	96,0	96,0	96,5	97,0	96,5	96,6	97,0	96,8	96,5
Rendement min. vermogen	%	106	106	106	106	106	106	105	105	105
Maximum vermogen	kW	12,0	19,2	29,0	38,8	48,3	58,0	77,6	96,8	115,8
Minimum vermogen	kW	4,2	6,4	9,5	12,8	15,9	19,1	25,2	31,5	37,8
Luchttopbrengst (warm)	m ³ /h	2000	2600	3000	4500	5000	6000	8500	10000	12000
Worp horizontaal	m	15	20	23	26	28	30	30	30	33
Voltage (50Hz)	V	230	230	230	230	230	230	230	230	230
Elektrisch vermogen	W	250	250	275	450	450	600	900	1000	1050
Elektrische stroom	A	1,1	1,1	1,2	2,0	2,0	2,6	3,9	4,4	4,7
Geluidsdruk (@ 4 meter)	dBA	45	45	45	47	47	49	50	51	52
Gewicht	kg	45	50	75	85	105	110	180	195	205
Gasverbruik aardgas (G25)	m ³ /h	1,5	2,4	3,6	4,8	6,0	7,2	9,6	12,0	14,4
Gasverbruik propaan (G31)	kg/h	1,0	1,6	2,4	3,2	4,0	4,8	6,4	8,0	9,6
Gasaansluiting	G"	1/2	1/2	3/4	3/4	3/4	3/4	1	1	1
Min. ophanghoogte horizontaal blazend	m	1,7	1,7	1,7	1,7	1,7	1,7	1,7	1,7	1,7
Max. lengte rookgasafvoer horizontaal*	m	9	9	9	9	9	9	9	9	9
Max. lengte rookgasafvoer verticaal*	m	9	9	9	9	9	9	9	6	6

*) Voor iedere 90° bocht 1,5 m. minder; voor iedere 45° bocht 1 m. minder; condensafvoer noodzakelijk bij verlenging <4 m.

Winterwarm: toonaangevend

Winterwarm heeft een naam opgebouwd als het gaat om kennis en productie van diverse industriële en agrarische verwarmingssystemen.

Het productenprogramma omvat een uitgebreide range direct gestookte luchtverwarmers in verschillende uitvoeringen, zowel axiaal als centrifugaal met diverse accessoires, indirect gestookte luchtverwarmers, donkerstralers, rooftops, ductunits en circulatieunits.



Winterwarm
heating solutions 

Winterwarm Heating Solutions BV
Industrieweg 8 Winterswijk The Netherlands
P.O.Box 36 NL-7100 AA Winterswijk The Netherlands
Tel. +31 (0)543 54 63 00 Fax +31 (0)543 54 63 10
www.winterwarm.com info@winterwarm.nl

Vertrouwde Winterwarm-kwaliteit

- bijna 80 jaar ervaring
- ISO 9001-2008 gecertificeerd
- telefonische helpdesk
- snelle levering via de groothandel
- advisering door eigen verkoopbinnendienst