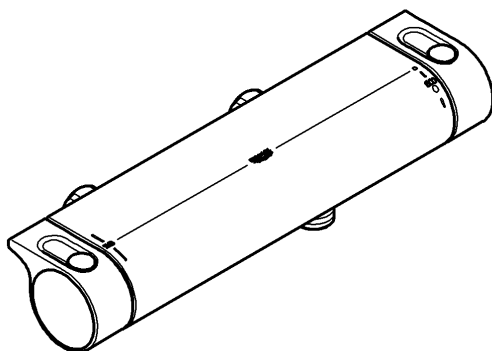
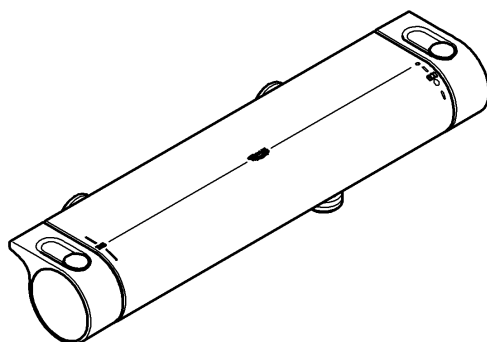


34 171



34 172



Grohtherm 2000 NEW

## Grohtherm 2000 NEW

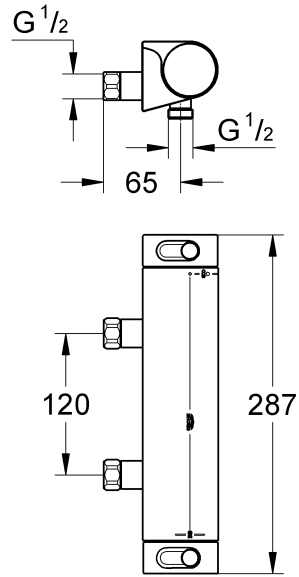
- Ⓓ .....1
- Ⓕ .....2
- Ⓘ .....3
- ⓃⓁ .....4

Design + Engineering GROHE Germany

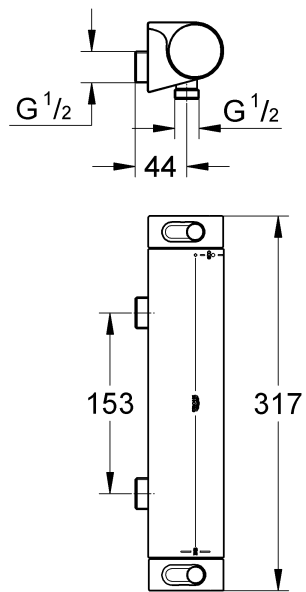
99.0016.031/ÄM 227028/06.13

**GROHE**  
ENJOY WATER®

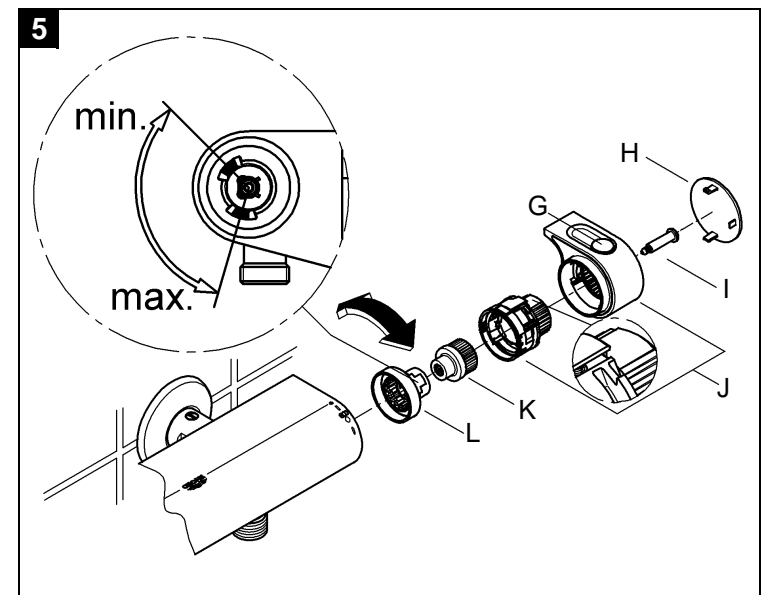
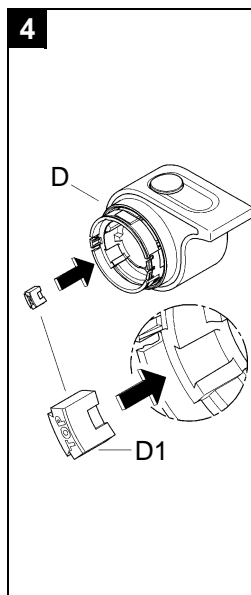
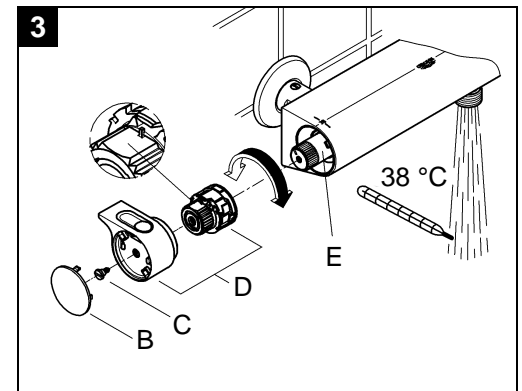
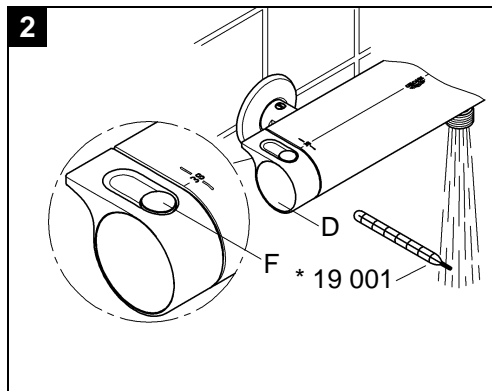
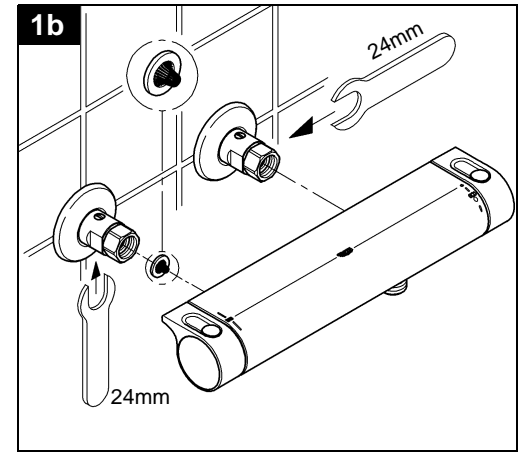
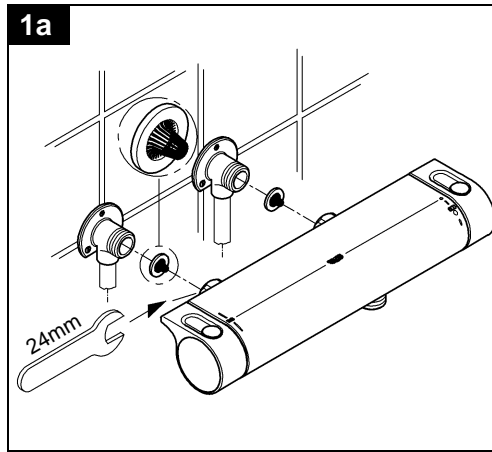
34 171

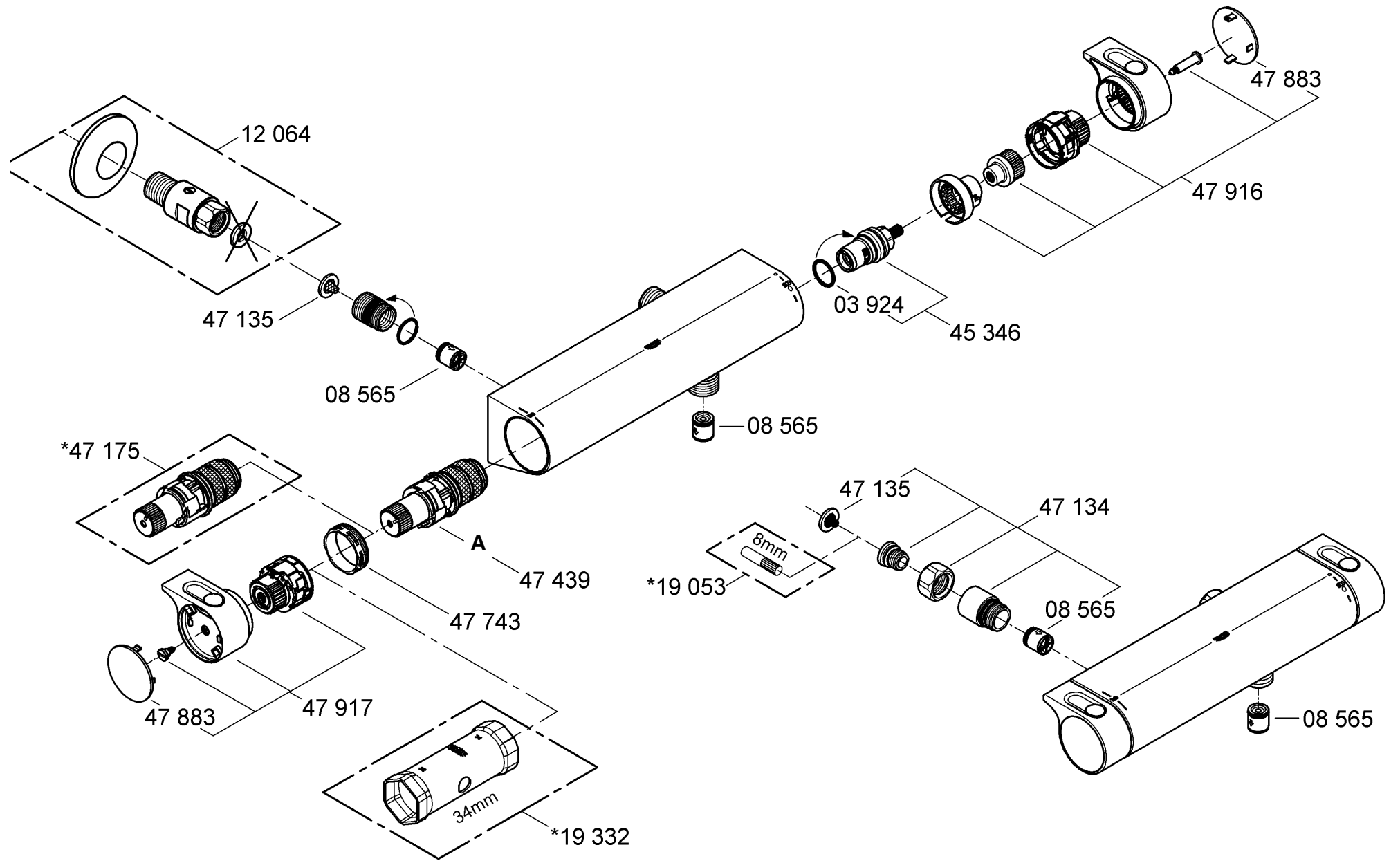


34 172



Bitte diese Anleitung an den Benutzer der Armatur weitergeben!  
Please pass these instructions on to the end user of the fitting.  
S.v.p remettre cette instruction à l'utilisateur de la robinetterie!





## D

### Anwendungsbereich

Thermostat-Batterien sind für eine Warmwasserversorgung über Druckspeicher konstruiert und bringen so eingesetzt die beste Temperaturgenauigkeit. Bei ausreichender Leistung (ab 18 kW bzw. 250 kcal/min) sind auch Elektro- bzw. Gas-durchlauferhitzer geeignet.

In Verbindung mit drucklosen Speichern (offene Warmwasserbereiter) können Thermostate **nicht** verwendet werden.

Alle Thermostate werden im Werk bei einem beidseitigen Fließdruck von 3 bar justiert.

Sollten sich aufgrund von besonderen Installationsbedingungen Temperaturabweichungen ergeben, so ist der Thermostat auf die örtlichen Verhältnisse zu justieren (siehe Justieren).

### Technische Daten

Mindestfließdruck ohne nachgeschaltete Widerstände	0,5 bar
Mindestfließdruck mit nachgeschalteten Widerständen	1 bar
Max. Betriebsdruck	10 bar
Empfohlener Fließdruck	1 - 5 bar
Prüfdruck	16 bar
Durchfluss bei 3 bar Fließdruck	ca. 27 l/min
Max. Wassertemperatur am Warmwassereingang	80 °C
Empfohlene max. Vorlauftemperatur (Energieeinsparung)	60 °C
Sicherheitsperre	38 °C
Warmwassertemperatur am Versorgungsanschluss min. 2 °C höher als Mischwassertemperatur	
Kaltwasseranschluss	rechts
Warmwasseranschluss	links
Minstdurchfluss	= 5 l/min

Zur Einhaltung der Geräuschwerte nach DIN 4109 ist bei Ruhedrücken über 5 bar ein Druckminderer einzubauen.

### Installation

#### Rohrleitungssystem vor und nach der Installation gründlich spülen (DIN EN 806 beachten)!

- Batterie anschrauben und Anschlüsse auf **Dichtheit** prüfen, siehe Klappseite I, Abb. [1a] und [1b].

#### Seitenverkehrter Anschluss (warm rechts - kalt links).

Thermostat-Kompaktkartusche (A) austauschen, siehe Ersatzteile Klappseite II, Best.-Nr.: 47 175 (1/2").

Beim Einsatz dieser Thermostat-Kompaktkartusche ist die Cool-Touch Funktion **nicht** mehr gegeben.

### Justieren

**Temperatur-Einstellung**, siehe Abb. [2] und [3].

1. Absperrventil öffnen und Temperatur des auslaufenden Wassers mit Thermometer messen, siehe Abb. [2].
2. Abdeckkappe (B) aushebeln, siehe Abb. [3].
3. Schraube (C) lösen.
4. Temperaturwählgriff (D) abziehen.
5. Reguliermutter (E) solange drehen, bis das auslaufende Wasser 38 °C erreicht hat.
6. Temperaturwählgriff (D) so aufstecken, dass die Taste (F) nach oben zeigt, siehe Abb. [2].
7. Schraube (C) einschrauben, siehe Abb. [3].
8. Abdeckkappe (B) wieder aufstecken.

### Temperaturbegrenzung

Der Temperaturbereich wird durch die Sicherheitssperre auf 38 °C begrenzt. Durch Drücken der Taste (F) kann die 38 °C-Sperre überschritten werden.

### Temperaturrendanschlag

Falls der Temperaturrendanschlag bei 43 °C liegen soll, beiliegenden Temperaturbegrenzer (D1) in den Temperaturwählgriff (D) einsetzen, siehe Abb. [4]. Griff mit vormontiertem Temperaturrendanschlag Best.-Nr.: 47 917 (siehe Ersatzteile Klappseite II).

### Mengen-Einstellung

**Einstellen des Sparanschlages**, siehe Klappseite I Abb. [5].

- Die Wassermenge wird durch einen werkseitig eingestellten Anschlag begrenzt. Wird eine größere Wassermenge gewünscht, so kann durch Drücken der Taste (G) der Anschlag überschritten werden.

Soll der Anschlag verstellt werden, ist wie folgt vorzugehen:

1. Absperrventil schließen.
2. Abdeckkappe (H) aushebeln.
3. Schraube (I) lösen und Absperrgriff (J) abziehen.
4. Riefenadapter (K) und Sparanschlag (L) abziehen.
5. Sparanschlag (L) in der gewünschten Position aufstecken, möglicher Verstellbereich siehe Detail.
6. Riefenadapter (K) aufstecken.
7. Absperrgriff (J) so aufstecken, dass die Taste (G) nach oben zeigt.
8. Schraube (I) einschrauben.
9. Abdeckkappe (H) wieder aufstecken.

### Achtung bei Frostgefahr

Bei Entleerung der Hausanlage sind die Thermostate gesondert zu entleeren, da sich im Kalt- und Warmwasseranschluss Rückflussverhinderer befinden. Hierbei ist der Thermostat von der Wand abzunehmen.

### Wartung

Alle Teile prüfen, reinigen evtl. austauschen und mit Spezial-Armaturen Fett einfetten.

**Kalt- und Warmwasserzufuhr absperren**, siehe auch [6a].

**I. Rückflussverhinderer (M)**, siehe Klappseite III, Abb [6a] und [6b].

- Anschlussnippel (N) mit Innensechskantschlüssel 12mm durch Rechtsdrehung ausschrauben (Linksgewinde).

Montage in umgekehrter Reihenfolge.

**II. Thermostat-Kompaktkartusche (A)**, siehe Klappseite III, Abb. [7].

Montage in umgekehrter Reihenfolge.

**Einbaulage der Thermostat-Kompaktkartusche (A) beachten**, siehe Detail.

Nach jeder Wartung an der Thermostat-Kartusche ist eine Justierung erforderlich (siehe Justieren).

**III. Keramik-Oberteil (O)**, siehe Klappseite III, Abb. [8].

**Ersatzteile**, siehe Klappseite II (\* = Sonderzubehör).

### Pflege

Die Hinweise zur Pflege dieser Armatur sind der beiliegenden Pflegeanleitung zu entnehmen.

## F

### Domaine d'application

Les robinetteries thermostatiques sont conçues pour fournir de l'eau chaude avec des accumulateurs sous pression et permettent d'obtenir une température de l'eau extrêmement précise. Si la puissance est suffisante (à partir de 18 kW, ou 250 kcal/min), des chauffe-eau instantanés électriques ou au gaz conviennent également.

Les thermostats ne peuvent **pas** être utilisés avec des accumulateurs sans pression (chauffe-eau à écoulement libre). Tous les thermostats sont réglés en usine sur une pression dynamique de 3 bars. Si des différences de température devaient apparaître, régler le thermostat en fonction des conditions locales d'utilisation (voir Réglage).

### Caractéristiques techniques

Pression dynamique minimale sans résistance hydraulique en aval	0,5 bar
Pression dynamique minimale avec résistance hydraulique en aval	1 bar
Pression de service maxi.	10 bars
Pression dynamique recommandée	1 à 5 bars
Pression d'épreuve	16 bars
Débit à une pression dynamique de 3 bars	env. 27 l/min
Température d'eau maxi. à l'arrivée d'eau chaude	80 °C
Température d'admission maxi. recommandée (économie d'énergie)	60 °C
Verrouillage de sécurité	38 °C
Température de l'eau chaude au raccord d'alimentation au moins 2 °C de plus que la température de l'eau mitigée	
Raccordement eau froide	à droite
Raccordement eau chaude	à gauche
Débit minimal	= 5 l/min
Installer un réducteur de pression en cas de pressions statiques supérieures à 5 bars.	

### Installation

**Bien rincer les canalisations avant et après l'installation** (respecter la norme EN 806)!

- Visser la robinetterie et vérifier l'**étanchéité** des raccords voir volet I, fig. [1a] et [1b].

**Raccordement inversé** (chaud à droite - froid à gauche).

Remplacer la cartouche compacte de thermostat (A), voir pièces de rechange au volet II, réf. 47 175 (1/2").

Lors de l'insertion de la cartouche compacte de thermostat, la fonction Cool Touch a été supprimée.

### Réglage

**Réglage de la température**, voir fig. [2] et [3].

1. Ouvrir le robinet d'arrêt et, à l'aide d'un thermomètre, mesurer la température de l'eau mitigée, voir fig. [2].
2. Déposer le capot (B) en faisant levier, voir fig. [3].
3. Desserrer la vis (C).
4. Extraire la poignée de sélection de la température (D).
5. Tourner l'écrou de régulation (E) jusqu'à ce que l'eau mitigée atteigne 38 °C.
6. Emboîter la poignée de sélection de la température (D) de telle façon que le bouton (F) soit orienté vers le haut, voir fig. [2].

7. Visser la vis (C), voir fig. [3].

8. Remettre le capot (B).

### Limitation de la température

La température est limitée à 38 °C par le verrouillage de sécurité. Il est possible d'aller au-delà de la limite des 38 °C et d'obtenir une température plus élevée en appuyant sur la touche (F).

### Butée de température maximale

Si la butée de température maximale est réglée sur 43 °C, mettre en place le limiteur de température (D1) joint dans la poignée de sélection de la température (D), voir fig. [4]. Poignée avec butée de température maximale prémontée réf. : 47 917 (voir pièces de rechange, volet II).

### Réglage du débit

**Réglage de la butée économique**, voir volet I, fig. [5].

- Le débit d'eau est limité par une butée réglée en usine. Appuyer sur le bouton (G) pour dépasser la butée et obtenir une plus grande quantité d'eau.

Pour modifier la butée, procéder comme suit:

1. Fermer le robinet d'arrêt.
2. Déposer le capot (H) en faisant levier.
3. Desserrer la vis (I) et déposer la poignée d'arrêt (J).
4. Retirer l'adaptateur rainuré (K) et la butée économique (L).
5. Mettre en place la butée économique (L) dans la position voulue pour connaître les réglages possibles.
6. Insérer l'adaptateur rainuré (K).
7. Emboîter la poignée d'arrêt (J) de telle façon que le bouton (G) soit orienté vers le haut.
8. Visser la vis (I).
9. Insérer à nouveau le capot (H).

### Attention en cas de risque de gel

En cas de mise hors gel, la purge simple de l'installation n'est pas suffisante pour protéger la robinetterie. Lors de la purge de l'installation principale, vous devez vider le corps thermostatique dont les raccords d'eau froide et d'eau chaude sont équipés de clapets anti-retour. Pour cela, ôter le thermostat du mur.

### Maintenance

Vérifier toutes les pièces, les nettoyer, les remplacer éventuellement et les lubrifier avec la graisse spéciale pour robinets.

**Couper l'alimentation en eau chaude et en eau froide**, voir aussi [6a].

**I. Clapet anti-retour (M)**, voir volet III fig. [6a] et [6b].

- Dévisser l'ergot de raccordement (N) en tournant vers la droite avec une clé Allen de 12mm (pas de vis à gauche).

Le montage s'effectue dans l'ordre inverse de la dépose.

**II. Cartouche compacte de thermostat (A)**, voir volet III, fig. [7].

Le montage s'effectue dans l'ordre inverse de la dépose.

**Respecter la position de montage de la cartouche compacte de thermostat (A)**, voir détail.

Après tout travail de maintenance sur la cartouche compacte de thermostat, un réglage est nécessaire (voir Réglage).

**III. Tête en céramique (O)**, voir volet III, fig. [8].

**Pièces de rechange**, voir volet II (\* = accessoires spéciaux).

### Entretien

Les indications relatives à l'entretien de cette robinetterie figurent sur la notice jointe à l'emballage.



## Gamma di applicazioni

I miscelatori termostatici sono adatti per l'erogazione d'acqua calda mediante boiler ad accumulo e garantiscono la massima precisione di temperatura. Se di potenza sufficiente (a partire da 18 KW ovvero 250 kcal/min) anche i boiler istantanei elettrici o a metano possono essere collegati a miscelatori di questo tipo.

I termostatici **non** possono essere utilizzati insieme con accumulatori senza pressione (accumulatori di acqua calda a circuito aperto).

Tutti i termostatici sono tarati di fabbrica ad una pressione idraulica di 3 bar sui due lati. Se per particolari condizioni di installazione si dovessero registrare variazioni di temperatura, regolare il termostato sulle condizioni locali (vedi il paragrafo "Taratura").

## Dati tecnici

Pressione minima di portata senza resistenze	0,5 bar
Pressione minima di portata con resistenze	1 bar
Pressione max. d'esercizio	10 bar
Pressione idraulica consigliata	1 - 5 bar
Pressione di prova	16 bar
Portata a 3 bar di pressione idraulica	circa 27 l/min
Temperatura max. acqua calda in entrata	80 °C
Temperatura di alimentazione massima consigliata (risparmio di energia)	60 °C
Blocco di sicurezza	38 °C
Temperatura dell'acqua calda sul raccordo di alimentazione maggiore di min. 2 °C rispetto alla temperatura dell'acqua miscelata	
Raccordo dell'acqua fredda	a destra
Raccordo dell'acqua calda	a sinistra
Portata minima	= 5 l/min

Per pressioni statiche superiori a 5 bar si raccomanda l'installazione di un riduttore di pressione.

## Installazione

**Prima e dopo l'installazione pulire a fondo il sistema di tubazioni** (osservare la norma EN 806)

- Avvitare il miscelatore e controllare la **tenuta** dei raccordi, vedere il risvolto di copertina I, fig. [1a] e [1b].

**Raccordi invertiti** (caldo a destra - freddo a sinistra):

Sostituire la cartuccia termostatica compatta (A), vedere i pezzi di ricambio sul risvolto di copertina II, n. di ordine: 47 175 (1/2"). Utilizzando questa cartuccia termostatica compatta la funzione cool-touch non è più presente.

## Taratura

**Regolazione della temperatura**, vedi fig. [2] e [3].

- Aprire la valvola di intercettazione e misurare la temperatura dell'acqua che fuoriesce con un termometro, vedi fig. [2].
- Rimuovere il cappuccio di copertura (B), vedi fig. [3].
- Svitare la vite (C).
- Estrarre la maniglia di controllo/selezione della temperatura (D).
- Ruotare il dado di regolazione (E) fino a quando l'acqua che fuoriesce raggiunge i 38 °C.
- Inserire la maniglia di controllo/selezione della temperatura (D), in modo che il tasto (F) sia rivolto verso l'alto, vedi fig. [2].
- Avvitare la vite (C), vedi fig. [3].
- Inserire nuovamente il cappuccio di copertura (B).

## Limitazione di temperatura

L'intervallo di temperatura è limitato a 38 °C mediante il blocco di sicurezza. Premendo il tasto (F) viene superato il limite dei 38 °C.

## Limitatore di temperatura con blocco

Se il limitatore di temperatura con blocco dovesse essere a 43 °C, utilizzare il limitatore di temperatura accluso (D1) nella maniglia di controllo/selezione della temperatura (D), vedere la fig. [4]. Manopola con limitatore di temperatura con blocco premontato, n. di ordine: 47 917 (vedere pezzi di ricambio, risvolto di copertina II).

## Regolazione quantità

**Regolazione del dispositivo di risparmio** vedi il risvolto di copertina I, fig. [5].

- La quantità d'acqua è limitata da un arresto regolato di fabbrica. Se si desidera più acqua, premere il pulsante (G) per superare il punto di arresto.

Per modificare l'arresto, procedere come segue:

- Chiudere la valvola di intercettazione.
- Sollevare il cappuccio di copertura (H).
- Svitare la vite (I) e staccare la manopola di chiusura (J).
- Staccare l'adattatore godronato (K) e il dispositivo di risparmio (L).
- Inserire il dispositivo di risparmio (L) nella posizione desiderata, per la gamma di regolazione possibile vedi dettaglio.
- Inserire l'adattatore godronato (K).
- Inserire la manopola di chiusura (J), in modo che il tasto (G) sia rivolto in avanti.
- Avvitare la vite (I).
- Inserire nuovamente il cappuccio di copertura (H).

## Avvertenze in caso di gelo

In caso di svuotamento dell'impianto, i termostatici devono essere svuotati separatamente poiché nel raccordo dell'acqua fredda e calda sono disposti dei dispositivi anti-riflusso. Per far ciò togliere il termostatico dalla parete.

## Manutenzione

Controllare e pulire tutti i pezzi, eventualmente sostituire quelli difettosi, ingrassare con grasso speciale.

**Chiudere le entrate dell'acqua calda e fredda**, vedere anche la fig. [6a]

**I. Dispositivi anti-riflusso (M)**, vedi risvolto di copertina III fig. [6a] e [6b].

- Svitare il raccordo (N) con chiave a brugola da 12mm, girandolo verso destra (filettatura sinistrorsa).

Eseguire il montaggio in ordine inverso.

**II. Cartuccia termostatica compatta (A)**, vedi risvolto di copertina III fig. [7].

Eseguire il montaggio in ordine inverso.

**Rispettare la posizione di montaggio della cartuccia termostatica compatta (A)**, vedi dettaglio.

Dopo ogni operazione di manutenzione della cartuccia termostatica compatta è necessario eseguire una nuova taratura (vedi "Taratura").

**III. Vitone ceramico (O)**, vedi risvolto di copertina III fig. [8].

**Per i pezzi di ricambio**, vedi il risvolto di copertina II (\* = accessori particolari).

## Manutenzione ordinaria

Le istruzioni per la manutenzione ordinaria del presente rubinetto sono riportate nei fogli acclusi.



## Toepassingsgebied

Thermostaten zijn ontworpen om op een constante temperatuur water aan te voeren. Geschikt als warmwatervoorziening zijn zowel boilers als geisers. De elektrische boiler of geiser moet een vermogen hebben van ten minste 18 kW of 250 kcal/min.

Thermostaten kunnen **niet** bij lagedrukboilers (open warmwatertoestellen) worden gebruikt.

Alle thermostaten worden in de fabriek met een aan beide kanten heersende stromingsdruk van 3 bar afgesteld.

Wanneer er door bijzondere omstandigheden bij de installatie temperatuurafwijkingen voorkomen, moet u de thermostaat in overeenstemming met de plaatselijke omstandigheden afstellen (zie Afstellen).

## Technische gegevens

Minimale stromingsdruk zonder nageschakelde weerstanden	0,5 bar
Minimale stromingsdruk met nageschakelde weerstanden	1 bar
Max. werkdruk	10 bar
Aanbevolen stromingsdruk	1 - 5 bar
Testdruk	16 bar
Capaciteit bij 3 bar dynamische druk	ca. 27 l/min
Maximale watertemperatuur bij de warmwateringang	80 °C
Aanbevolen max. aanvoertemperatuur (energiebesparing)	60 °C
Veiligheidsblokkering	38 °C
Warmwatertemperatuur bij de toevoeraansluiting is min. 2 °C hoger dan de mengwatertemperatuur	
Koudwateraansluiting	rechts
Warmwateraansluiting	links
Minimum capaciteit	= 5 l/min
Bij statische drukken boven 5 bar dient een drukreducerendventiel te worden ingebouwd.	

## Installeren

### Leidingen vóór en na het installeren grondig spoelen (EN 806 in acht nemen)!

- Schroef de mengkraan erop en controleer de aansluitingen op **lekken**, zie uitvouwbaar blad I, afb. [1a] en [1b].

**Als de aansluiting in spiegelbeeld** (warm rechts - koud links) is:

Compacte kardoos thermostaat (A) vervangen, zie Reserveonderdelen uitvouwbaar blad II, bestelnr.: 47 175 (1/2"). Bij gebruik van deze compacte kardoos thermostaat werkt de cool-touch-functie niet meer.

## Afstellen

**Temperatuurinstelling**, zie afb. [2] en [3].

- Open de afsluiter en meet de temperatuur van het uitstromende water met een thermometer, zie afb. [2].
- Wrik de afdekkap (B) los, zie afb. [3].
- Draai de schroef (C) los.
- Trek de temperatuurgreep (D) eraf.
- Draai zolang aan de regelmoer (E) tot het uitstromende water een temperatuur van 38 °C heeft bereikt.
- Plaats de temperatuurgreep (D) zo, dat de knop (F) naar boven wijst, zie afb. [2].
- Schroef de schroef (C) vast, zie afb. [3].
- Breng de afdekkap (B) weer aan.

## Temperatuurbegrenzing

Het temperatuurbereik wordt door de veiligheidsblokkering op 38 °C begrensd. Door indrukken van de knop (F) kan de 38 °C-blokkering worden overschreden.

## Temperatuurbegrenzer

Als de temperatuurbegrenzer bij 43 °C moet staan, plaats dan de bijgeleverde temperatuurbegrenzer (D1) in de temperatuurgreep (D), zie afb. [4]. Handgreep met voorgeïntegreerde temperatuurbegrenzer bestelnr.: 47 917 (zie Reserveonderdelen uitvouwbaar blad II).

## Waterhoeveelheid instellen

**Spaaraanslag instellen**, zie uitvouwbaar blad I, afb. [5].

- De waterhoeveelheid wordt begrensd door middel van een af fabriek ingestelde aanslag. Is een grotere hoeveelheid water gewenst, dan kan door het indrukken van de knop (G) de aanslag worden overschreden.

Om de aanslag anders af te stellen, gaat u als volgt te werk:

- Draai de afsluiter dicht.
- Wrik de afdekkap (H) los.
- Draai de schroef (I) los en trek de afsluiterknop (J) eraf.
- Trek de gekartelde adapter (K) en de spaaraanslag (L) eraf.
- Zet de spaaraanslag (L) in de gewenste stand, mogelijk instelbereik zie detail.
- Steek de gekartelde adapter (K) erop.
- Steek afsluiterknop (J) zodanig erop, dat de knop (G) naar boven wijst.
- Schroef de schroef (I) vast.
- Breng de afdekkap (H) weer aan.

## Attentie bij vorst

Bij het aftappen van de waterleidinginstallatie dient de thermostaat apart te worden afgetapt, omdat zich in de koud- en warmwateraansluiting terugslagkleppen bevinden. Daarbij dient de thermostaat van de muur te worden gehaald.

## Onderhoud

Controleer en reinig alle onderdelen. Vervang onderdelen indien nodig. Vet de onderdelen met speciaal kranenvet in. Koud- en warmwatertoevoer afsluiten, zie ook afb. [6a].

**I. Terugslagklep (M)**, zie uitvouwbaar blad III, afb. [6a] en [6b].

- Schroef de aansluitnippel (N) er met een inbussleutel van 12mm uit door deze naar rechts te draaien (linkse schroefdraad).

De onderdelen worden in omgekeerde volgorde gemonteerd.

**II. Compacte kardoos thermostaat (A)**, zie uitvouwbaar blad III, afb. [7].

De onderdelen worden in omgekeerde volgorde gemonteerd.

**Neem de inbouwpositie van de compacte kardoos van de thermostaat (A) in acht**, zie detail.

Na elk onderhoud aan de compacte kardoos van de thermostaat moet u deze opnieuw afstellen (zie Afstellen).

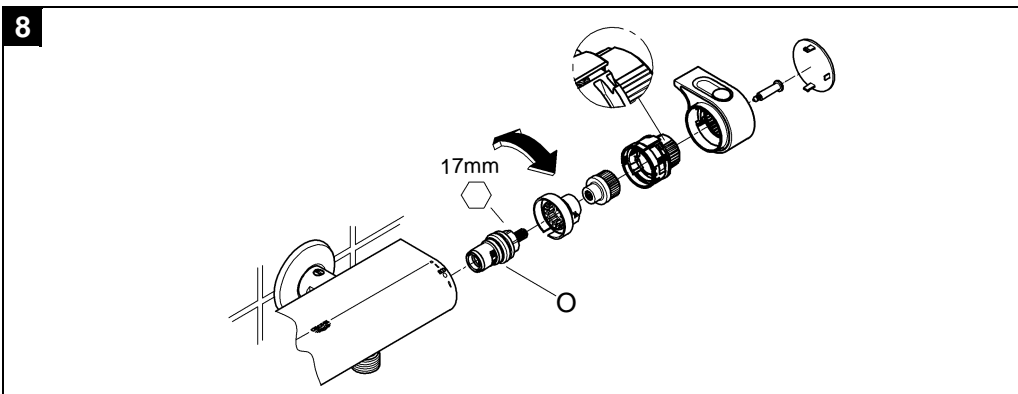
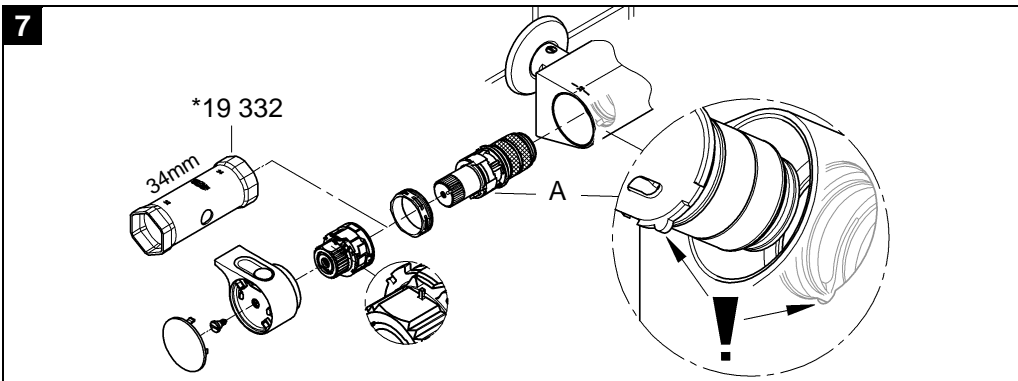
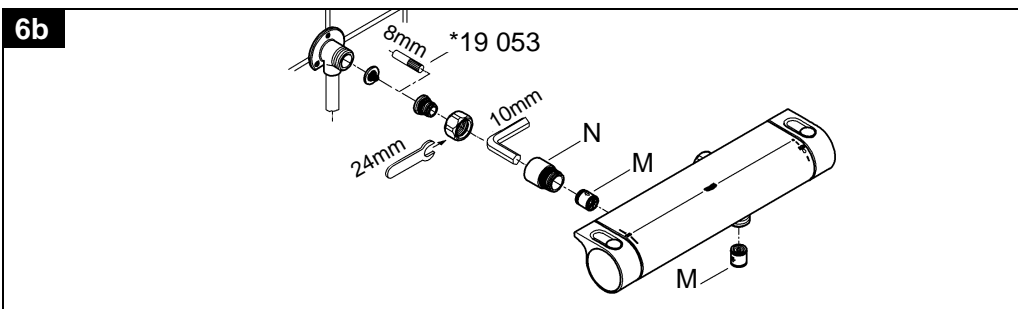
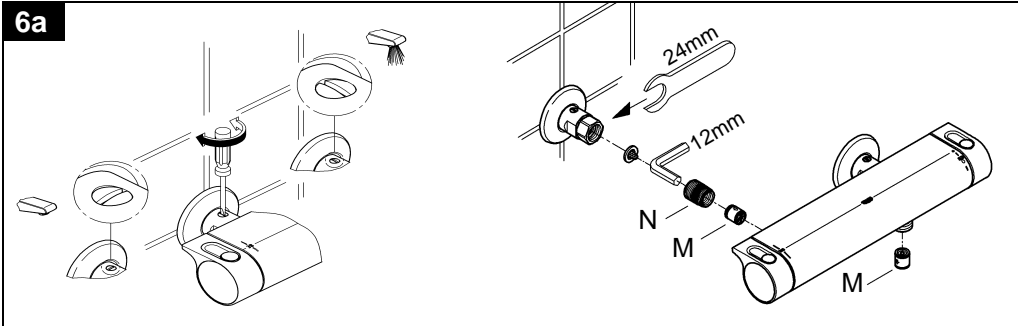
**III. Keramisch bovendeel (O)**, zie uitvouwbaar blad III, afb. [8].

**Reserveonderdelen**, zie uitvouwbaar blad II (\* = speciaal toebehoren).

## Reiniging

De aanwijzingen voor de reiniging van deze kraan vindt u in het bijgaande onderhoudsvoorschrift.





**(D)**  
☎ +49 571 3989 333  
impressum@grohe.de

**(A)**  
☎ +43 1 68060  
info-at@grohe.com

**(AUS)**  
**Argent Sydney**  
☎ +(02) 8394 5800  
**Argent Melbourne**  
☎ +(03) 9682 1231

**(B)**  
☎ +32 16 230660  
info.be@grohe.com

**(BG)**  
☎ +359 2 9719959  
grohe-bulgaria@grohe.com

**(CAU)**  
☎ +99 412 497 09 74  
info-az@grohe.com

**(CDN)**  
☎ +1 888 6447643  
info@grohe.ca

**(CH)**  
☎ +41 448777300  
info@grohe.ch

**(CN)**  
☎ +86 21 63758878

**(CY)**  
☎ +357 22 465200  
info@grome.com

**(CZ)**  
☎ +420 22509 1082  
grohe-cz@grohe.com

**(DK)**  
☎ +45 44 656800  
grohe@grohe.dk

**(E)**  
☎ +34 93 3368850  
grohe@grohe.es

**(EST)**  
☎ +372 6616354  
grohe@grohe.ee

**(F)**  
☎ +33 1 49972900  
marketing-fr@grohe.com

**(FIN)**  
☎ +358 10 8201100  
teknocalor@teknocalor.fi

**(GB)**  
☎ +44 871 200 3414  
info-uk@grohe.com

**(GR)**  
☎ +30 210 2712908  
nsapountzis@ath.forthnet.gr

**(H)**  
☎ +36 1 2388045  
info-hu@grohe.com

**(HK)**  
☎ +852 2969 7067  
info@grohe.hk

**(I)**  
☎ +39 2 959401  
info-it@grohe.com

**(IND)**  
☎ +91 124 4933000  
customercare.in@grohe.com

**(IS)**  
☎ +354 515 4000  
jonst@byko.is

**(J)**  
☎ +81 3 32989730  
info@grohe.co.jp

**(KZ)**  
☎ +7 727 311 07 39  
info-cac@grohe.com

**(LT)**  
☎ +372 6616354  
grohe@grohe.ee

**(LV)**  
☎ +372 6616354  
grohe@grohe.ee

**(MAL)**  
☎ +1 800 80 6570  
info-singapore@grohe.com

**(N)**  
☎ +47 22 072070  
grohe@grohe.no

**(NL)**  
☎ +31 79 3680133  
vragen-nl@grohe.com

**(NZ)**  
☎ +09/373 4324

**(P)**  
☎ +351 234 529620  
commercial-pt@grohe.com

**(PL)**  
☎ +48 22 5432640  
biuro@grohe.com.pl

**(RI)**  
☎ +62 21 2358 4751  
info-singapore@grohe.com

**(RO)**  
☎ +40 21 2125050  
info-ro@grohe.com

**(ROK)**  
☎ +82 2 559 0790  
info-singapore@grohe.com

**(RP)**  
☎ +63 2 8041617

**(RUS)**  
☎ +7 495 9819510  
info@grohe.ru

**(S)**  
☎ +46 771 141314  
grohe@grohe.se

**(SGP)**  
☎ +65 6 7385585  
info-singapore@grohe.com

**(SK)**  
☎ +420 22509 1082  
grohe-cz@grohe.com

**(T)**  
☎ +66 2610 3685  
info-singapore@grohe.com

**(TR)**  
☎ +90 216 441 23 70  
GroheTurkey@grome.com

**(UA)**  
☎ +38 44 5375273  
info-ua@grohe.com

**(USA)**  
☎ +1 800 4447643  
us-customerservice@grohe.com

**(VN)**  
☎ +84 8 5413 6840  
info-singapore@grohe.com

**(AL)** **(BiH)** **(HR)** **(KS)**  
**(ME)** **(MK)** **(SLO)** **(SRB)**  
☎ +385 1 2911470  
adria-hr@grohe.com

**Eastern Mediterranean,  
Middle East - Africa  
Area Sales Office:**  
☎ +357 22 465200  
info@grome.com

**(IR)** **(OM)** **(UAE)** **(YEM)**  
☎ +971 4 3318070  
grohedubai@grome.com

**Far East Area Sales Office:**  
☎ +65 6311 3600  
info@grohe.com.sg

[www.grohe.com](http://www.grohe.com)

2013 / 03 / 26

**GROHE**  
  
ENJOY WATER®